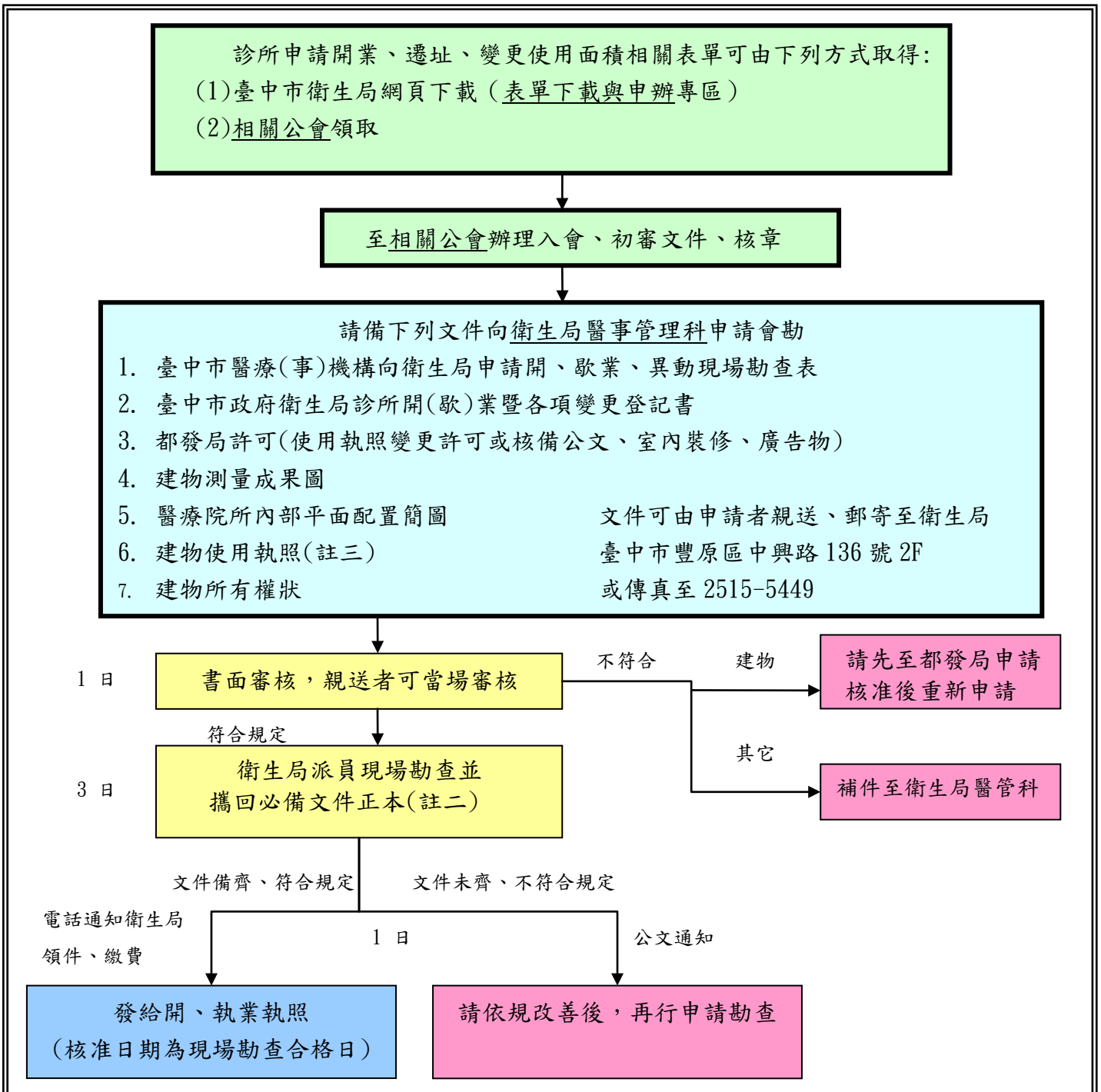
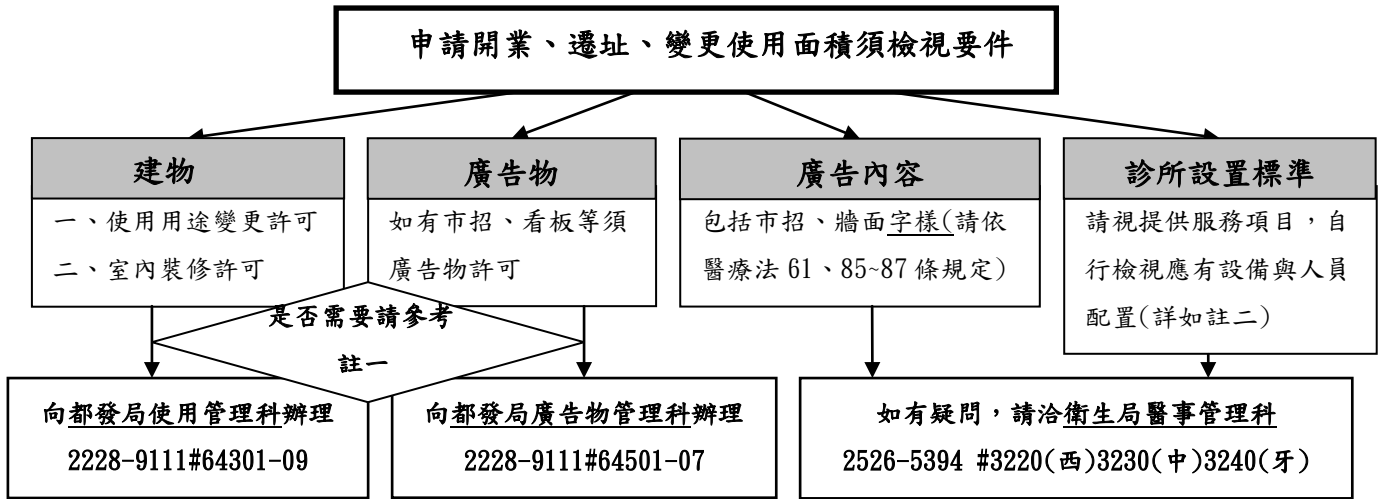


# 臺中市醫療(事)機構申請開業、遷址、變更使用面積之流程



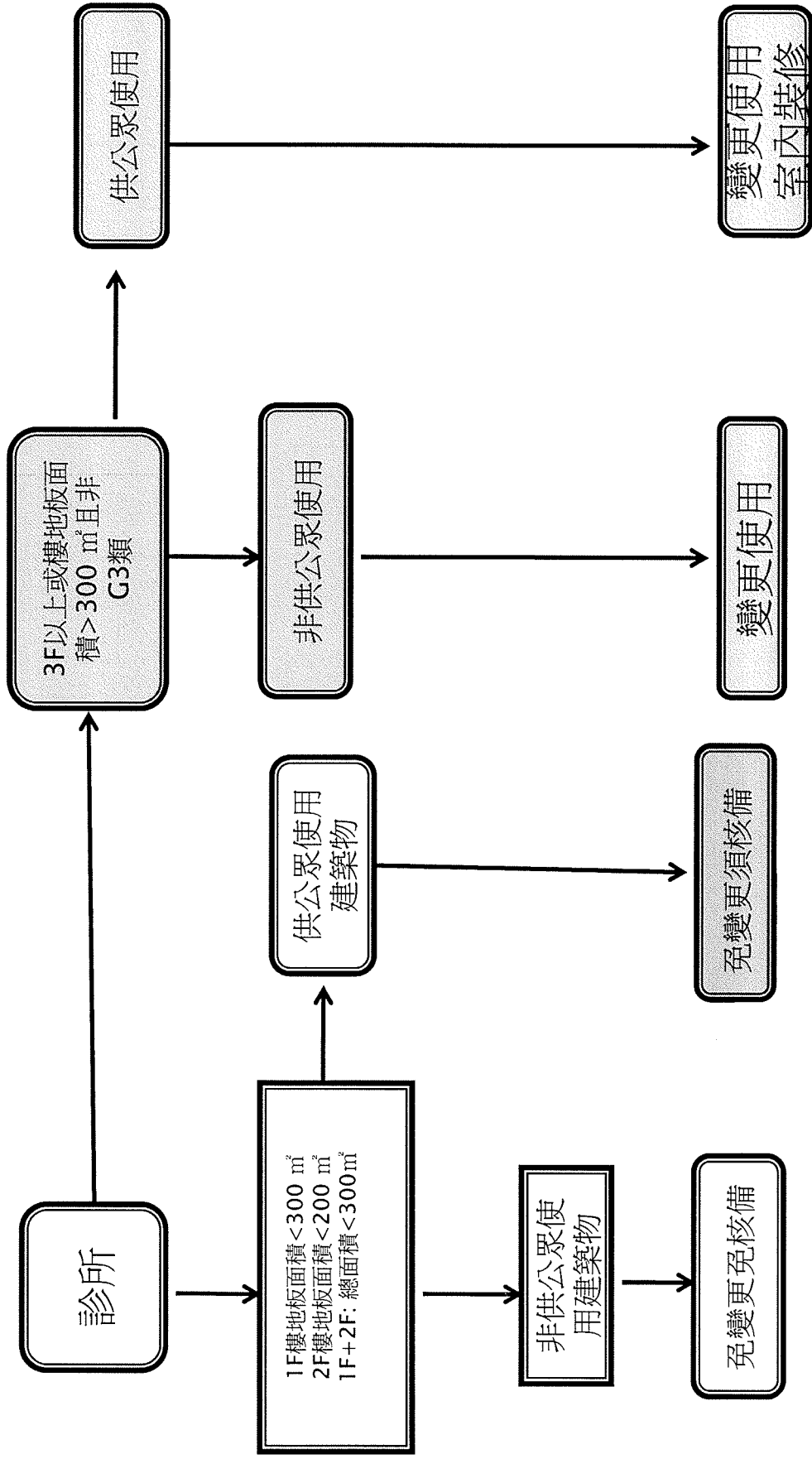
〔註二〕醫療(事)機構開業、遷址應備妥下列申請表單及資料，並先行檢視是否符合應備項目：

| 申請表單及資料 |                                | 開         | 遷 | 變 | 備註                |  |
|---------|--------------------------------|-----------|---|---|-------------------|--|
| 1       | 臺中市醫療(事)機構向衛生局申請開、歇業、異動現場勘查表   | ✓         | ✓ | ✓ | 可於衛生局網頁下載或至相關公會領取 |  |
| 2       | 臺中市政府衛生局診所開(歇)業暨各項變更申請書        | ✓         | ✓ | ✓ |                   |  |
| 3       | 臺中市醫療院所醫事人員名冊                  | ✓         | ✓ | ✓ |                   |  |
| 4       | 臺中市政府衛生局稽查診所申請開業、遷移現場查核表       | ✓         | ✓ | ✓ |                   |  |
| 5       | 臺中市醫療(事)機構申請開業審查表              | ✓         | ✓ |   |                   |  |
| 6       | 臺中市政府衛生局稽查診所申請歇業、遷移現場查核表       |           | ✓ |   |                   |  |
| 7       | 臺中市政府衛生局稽查診所門診手術室設備及人員配置查核表    | 視提供服務項目而定 |   |   |                   |  |
| 8       | 臺中市政府衛生局稽查診所調劑設施設備及人員配置查核表     |           |   |   |                   |  |
| 9       | 臺中市政府衛生局稽查診所產房設備及人員配置查核表       |           |   |   |                   |  |
| 10      | 臺中市政府衛生局稽查診所嬰兒室設備及人員配置查核表      |           |   |   |                   |  |
| 11      | 臺中市政府衛生局稽查診所透析治療室設備及人員配置查核表    |           |   |   |                   |  |
| 12      | 臺中市政府衛生局稽查診所放射線設施設備及人員配置查核表    |           |   |   |                   |  |
| 13      | 臺中市政府衛生局稽查診所復健治療設施設備及人員配置查核表   |           |   |   |                   |  |
| 14      | 臺中市政府衛生局稽查診所檢驗設施設備及人員配置查核表     |           |   |   |                   |  |
| 15      | 建物測量成果圖影本                      | ✓         | ✓ | ✓ | 可至地政事務所申請         |  |
| 16      | 室內裝修合格證影本(非供公眾使用建築免)           | ✓         | ✓ | ✓ | 可至都市發展局申請         |  |
| 17      | 建物使用執照影本(註三)                   | ✓         | ✓ | ✓ |                   |  |
| 18      | 使用執照最後一次核准建築圖說影本(竣工圖)          | ✓         | ✓ | ✓ |                   |  |
| 19      | 廣告物許可證影本                       | ✓         | ✓ | ✓ |                   |  |
| 20      | 建物所有權狀影本                       | ✓         | ✓ | ✓ |                   |  |
| 21      | 醫療院所內部平面配置簡圖                   | ✓         | ✓ | ✓ |                   |  |
| 22      | 租賃契約書影本(無償使用者應附屋主同意書，負責人持有建物免) | ✓         | ✓ | ✓ |                   |  |
| 23      | 醫師證書正本(領照時發還)                  | ✓         | ✓ | ✓ |                   |  |
| 24      | 醫師證書、專科醫師證書影本(正反面)             | ✓         | ✓ | ✓ |                   |  |
| 25      | 身分證影本(正反面)                     | ✓         | ✓ | ✓ |                   |  |
| 26      | 一寸相片 2 張(開業執照、執業執照使用)          | ✓         | ✓ | ✓ |                   |  |
| 27      | 規費(開業執照 1000 元/執業執照 300 元)     | ✓         | ✓ | ✓ |                   |  |
| 28      | 醫療廢棄物清除處理合約書影本                 | ✓         | ✓ |   |                   |  |
| 29      | 醫療院所交通位置圖                      | ✓         | ✓ |   |                   |  |
| 30      | 原領開業執照正本、執業執照正本                |           | ✓ | ✓ |                   |  |
| 31      | 健保基本資料表                        | ✓         |   |   |                   |  |

〔註三〕民國 60 年 12 月 24 日前建構之房屋如無使用執照，可以下列四項中一項替代:1. 建物登記謄本  
2. 稅籍謄本(非稅單) 3. 用電證明(接表日期)4. 用水證明。

## 臺中市診所開業、遷址應注意事項

| 要件     | 注意事項   |
|--------|--|
| 建物     | <ol style="list-style-type: none"> <li>1. 診所繪製內部平面配置簡圖時，應自行丈量後標示長、寬(以公尺為單位)，且與事實相符；使用樓地板面積應在房屋所有權狀所載面積以內，如有超出部分，即屬非合法建物，不得申請為診所使用。</li> <li>2. 增建、花台、陽台、平台、騎樓、天井、停車空間均不可申請為診所使用。</li> <li>3. 診所同時使用相鄰 2 戶者，不得打通分戶隔牆。如經打通，須先至臺中市政府都市發展局辦理合戶，並至戶政事務所辦理門牌整併</li> </ol>  |
| 診所設置標準 | <ol style="list-style-type: none"> <li>1. 診所之區域(如東區、西區)、里別、設置樓層應於填寫資料時填寫清楚。</li> <li>2. 診所名稱不得與本市現有之同類(中、西、牙)診所重複。</li> <li>3. 診所內部應設有診療室、病歷室(櫃)、候診場所，並具有清潔及消毒(如：消毒鍋、酒精、消毒液等)設備。</li> <li>4. 各查核表所列均為必備項目，視診所科別與服務項目調整內容。</li> </ol>   |
| 廣告內容   | <p>即市招、牆面等文字內容應符合醫療法下列規定：</p> <p><b>第 61 條</b><br/>醫療機構，不得以中央主管機關公告禁止之不正當方法，招攬病人。醫療機構及其人員，不得利用業務上機會獲取不正當利益。</p> <p><b>第 85 條：</b><br/>醫療廣告，其內容以下列事項為限：</p> <ol style="list-style-type: none"> <li>一、醫療機構之名稱、開業執照字號、地址、電話及交通路線。</li> <li>二、醫師之姓名、性別、學歷、經歷及其醫師、專科醫師證書字號。</li> <li>三、全民健康保險及其他非商業性保險之特約醫院、診所字樣。</li> <li>四、診療科別及診療時間。</li> <li>五、開業、歇業、停業、復業、遷移及其年、月、日。</li> <li>六、其他經中央主管機關公告容許登載或播放事項。</li> </ol> <p>利用廣播、電視之醫療廣告，在前項內容範圍內，得以口語化方式為之。但應先經所在地直轄市或縣（市）主管機關核准。醫療機構以網際網路提供之資訊，除有第一百零三條第二項各款所定情形外，不受第一項所定內容範圍之限制，其管理辦法由中央主管機關定之。</p> <p><b>第 86 條：</b><br/>醫療廣告不得以下列方式為之：</p> <ol style="list-style-type: none"> <li>一、假借他人名義為宣傳。</li> <li>二、利用出售或贈與醫療刊物為宣傳。</li> <li>三、以公開祖傳秘方或公開答問為宣傳。</li> <li>四、摘錄醫學刊物內容為宣傳。</li> <li>五、藉採訪或報導為宣傳。</li> <li>六、與違反前條規定內容之廣告聯合或並排為宣傳。</li> <li>七、以其他不正當方式為宣傳。</li> </ol> <p><b>第 87 條：</b><br/>廣告內容暗示或影射醫療業務者，視為醫療廣告。醫學新知或研究報告之發表、病人衛生教育、學術性刊物，未涉及招徠醫療業務者，不視為醫療廣告。</p> |
| 其他     | 診所遷移視同原址歇業、新址新開業   |



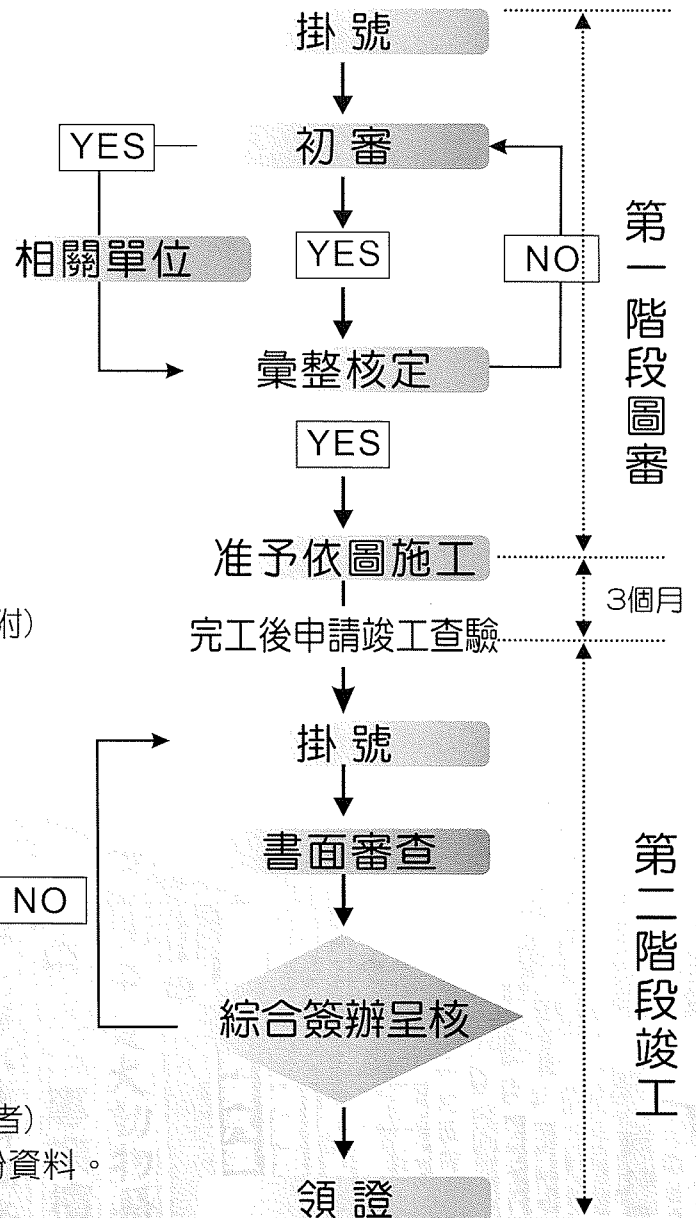
# 廣告物許可證申請應附資料

## 為維護臺中市市容景觀，申請廣告須辦理許可證！

懸掛招牌應遵守相關規範申請許可證，否則將依建築法95之3條規定處4萬元以上20萬元以下罰鍰，並限期改善或補辦手續，屆期仍未改善或補辦手續者，將連續處罰！  
臺中市招牌廣告及樹立廣告許可證申請流程及應備文件如下：

### 第一階段（圖審）應附資料：

- 一、自主檢視表。
- 二、申請書及附表。
- 三、審查表。
- 四、簽證表。
- 五、設置處所之所有權證明文件(3個月內)。
  1. 證明設置位置之所有權如建物謄本。
  2. 建物所有權狀
  3. 土地謄本及土地所有權狀…等。
- 六、使用權同意書。
- 七、設計圖說及其說明。
- 八、承造廠商公司或商業許可資料。
- 九、設置處所現況照片。
- 十、若設置位置為公寓大廈者：(非公寓大廈免附)
  1. 未成立管理組織：
    - 應附未成立管理組織切結書。
  2. 有成立管理組織：
    - 應附規約(規約應蓋管理組織章)，並附規約內容所規定之相關文件。
- 十一、雜項執照影本。(限須申請雜項執照者)
- 十二、建築線指定文件。(空地樹立廣告)
- 十三、建築物結構安全證明。(屋頂樹立廣告)
- 十四、建築物使用執照及原核准竣工圖說(立面圖、平面圖)影本。
- 十五、無償拆除切結書。(位於公共設施預定地者)
- 十六、都市設計審查審定書有關廣告物設置部份資料。(應經都市設計審議之案件)
- 十七、其他相關文件。



### 第二階段（竣工）應附資料：

- 一、竣工申請書。
- 二、廣告物安全責任施工保證書。
- 三、竣工照片(一式三份)。

\* 相關申請事宜，請洽臺中市政府都市發展局網站  
\* 網址：<http://zoning.taichung.gov.tw/ad>  
\* 服務電話：臺中州廳04-22289111分機64501  
豐原山城服務中心04-22289111分機64000

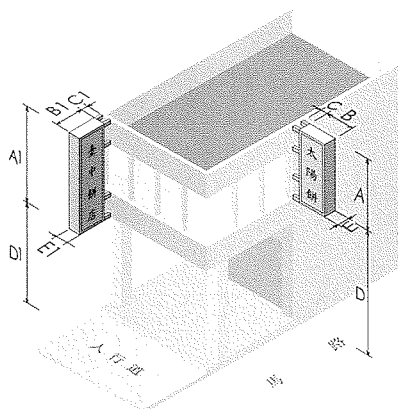
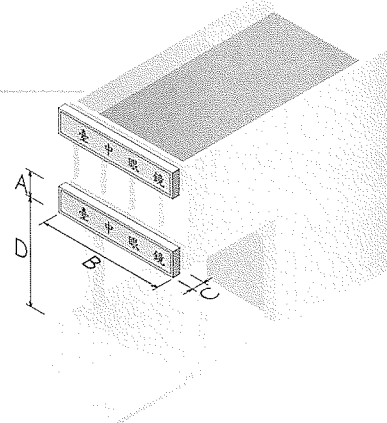
備註：所有文件若為影本時均需核章並註明「與正本相符」。

# 臺中市招牌廣告及樹立廣告設置規定宣導資料

## 招牌

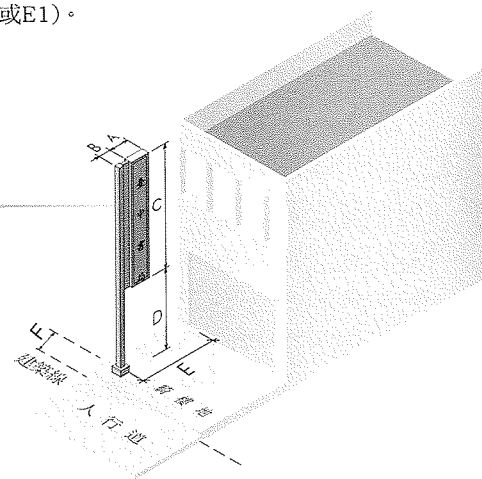
### A. 正面式招牌廣告

- 一、縱長(A)超過2公尺時，應事先申請雜項執照。
- 二、下端距離地面淨距離不得低於3公尺(D)，並不得低於騎樓下面樑底線，上端不得高於建築物簷口底面或女兒牆。
- 三、設置於建築物各樓層者，不得覆蓋窗戶，消防避難出口或其他開口。
- 四、突出牆面(C)不得超過50公分。
- 五、設置於樓梯間、昇降機間、機械房、水塔及水箱等屋頂突出物者，上端不得高於屋頂突出物1公尺，且自屋頂版面起算不得超過9公尺。



### B. 側懸式招牌廣告

- 一、縱長(A或A1)超過6公尺者，應事先申請雜項執照。
- 二、下端距離地面淨距離不得低於3公尺(D1)，不得突出建築物牆(柱)面超過1.5公尺(B+C或B1+C1)。但位於車道上方者，下端距離地面淨距離不得低於4.6公尺(D)，上端不得高於建築物簷口底面或女兒牆。
- 三、厚度不得超過50公分(E或E1)。



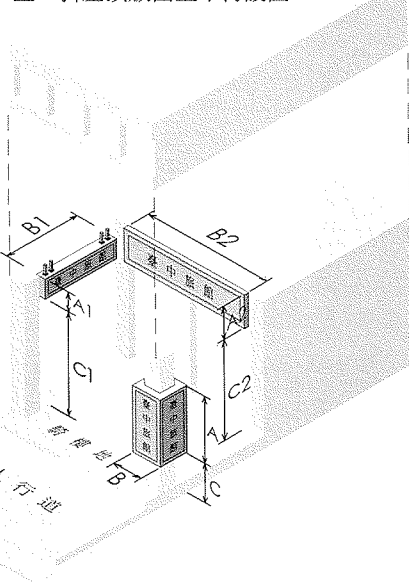
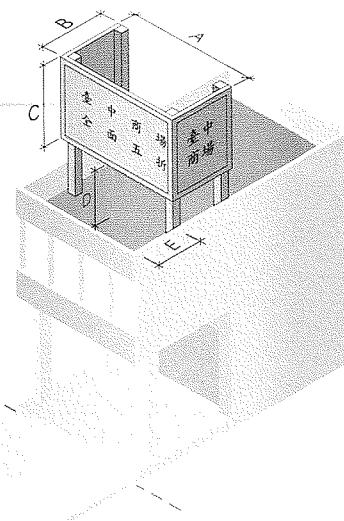
### C. 空地樹立廣告

- 一、高度(C+D)超過6公尺時，應事先申辦雜項執照。
- 二、高度(C+D)不得超過15公尺。
- 三、設置於騎樓地者，應留設自建築線退縮4公尺後，向道路方向起算2.5公尺以上淨寬(E)。
- 四、不得突出建築線，且設置於騎樓地或都市計畫規定應退縮建築範圍者，除支撐構造物外，下端距離地面淨距離不得低於3公尺(D)，位於車道上方者，其下端距離地面淨距離不得低於4.6公尺。
- 五、高度超過6公尺者，一宗基地得設置一處。但空地面積大於600平方公尺者，每超過600平方公尺得增設一處。
- 六、建築基地內所有樹立廣告物總投影面積以3平方公尺為限，超過部分應計建築面積。
- 七、柱正面(F)應自道路境界線退縮50公分。
- 八、退縮地範圍設置廣告物，應符合都市計畫土地使用分區管制規定。

### D. 屋頂樹立廣告

- 一、高度超過3公尺，應申請雜項執照。
- 二、臨接建築線部分，應自女兒牆上方留設1.5公尺以上淨距離供逃生避難使用。但自女兒牆退縮1.5公尺(E)且自屋頂版面挑高2公尺(D)以上設置者，不在此限。
- 三、廣告物面板表面積，不得大於臨接建築線女兒牆長度及臨接境界線八分之一女兒牆長度之和與9公尺之乘積。
- 四、設置之高度屋頂版面起算不得超過9公尺(C+D)
- 五、斜屋頂版面上不得設置。

- 六、設置之高度自地面起算超過20公尺者，應依規定裝設安全避雷措施，高度超過45公尺者，應設置航空障礙燈。
- 七、不得影響消防安全及防火避難。



### E. 騎樓招牌廣告

- 一、設置於建築物騎樓內或騎樓版下之側懸式或懸吊式招牌，下端距離地面淨距離不得低於3公尺(C1)，厚度不得超過50公分。
- 二、設置於建築物騎樓柱面四周，不得突出柱面超過30公分，騎樓淨寬應達2.5公尺以上。
- 三、設置於騎樓內側牆面之正面式招牌廣告，不得突出騎樓內側牆面超過15公分，下端距離地面淨距離不得低於2.1公尺(C2)。

註 本宣導資料僅節錄部分重要法令條文，詳細規定請參閱：「建築法」、「招牌廣告及樹立廣告管理辦法」、「臺中市招牌廣告及樹立廣告設置辦法」及相關規定

# 臺中市醫療(事)機構向衛生局申請開、歇業、異動現場履勘表

|   |   |
|---|---|
| 類別  | <input type="checkbox"/> 西醫 <input type="checkbox"/> 中醫 <input type="checkbox"/> 牙醫 <input type="checkbox"/> 醫事機構 <input type="checkbox"/> 其他：  |
| 機構名稱                                      |   |
| 機構地址                                      |   |
| 負責人姓名                                     |   |
| 申請項目                                      |   |
| <input type="checkbox"/> 開業               |   |
| <input type="checkbox"/> 原址新開業<br>(變更負責人) | 1. 原領管制藥品：<br><input type="checkbox"/> 已結案 <input type="checkbox"/> 未結案<br>2. 變更後負責人：   |
| <input type="checkbox"/> 遷移               | 1. 新址：<br><br>2. 原址市招：<br><input type="checkbox"/> 已拆除 <input type="checkbox"/> 預定 月 日拆除<br>3. 原址醫療設備及藥品：<br><input type="checkbox"/> 已移除 <input type="checkbox"/> 預定 月 日移除<br>4. 跨區遷移，原領管制藥品：<br><input type="checkbox"/> 已結案 <input type="checkbox"/> 未結案 |
| <input type="checkbox"/> 變更使用面積           | 原使用面積_____平方公尺<br><input type="checkbox"/> 增加 <input type="checkbox"/> 縮減後面積_____平方公尺   |
| <input type="checkbox"/> 歇業               | 1. 市招：<br><input type="checkbox"/> 已拆除 <input type="checkbox"/> 預定 月 日拆除<br>2. 醫療設備及藥品：<br><input type="checkbox"/> 已移除 <input type="checkbox"/> 預定 月 日移除<br>3. 管制藥品：<br><input type="checkbox"/> 已結案 <input type="checkbox"/> 未結案                          |
| <input type="checkbox"/> 其他               |   |
| 預定完工日期                                    |   |
| 聯絡人                                       |   |
| 聯絡電話                                      |   |

申請人：

(簽名)

中 華 民 國 年 月 日

# 臺中市醫療（事）機構開（歇）業暨各項變更申請書

|  |   |                                    |
|--|---|------------------------------------|
| <p><u>診所</u></p> <p><u>基本資料：</u></p>                         | <p>診所名稱：_____診所，負責醫師：_____</p> <p>地址：臺中市_____區_____里_____</p> <p>電話：_____傳真：_____</p>   | <p>照片</p> <p>黏貼處</p> <p>(歇業免貼)</p> |
| <p><b>申請事項</b></p>   | <p>一、<input type="checkbox"/>開業</p> <p><u>負責醫師基本資料：</u></p> <p>姓名：_____出生年月日：__/__/__ E-Mail：_____</p> <p>身分證字號：_____醫師證書字號：_____字第_____號</p> <p>專科醫師證書字號：_____（無者免填）</p> <p>登記科別：_____科_____科</p> <p>設立床數：<input type="checkbox"/>觀察病床：_____床；<input type="checkbox"/>產科病床：_____床</p> <p style="padding-left: 40px;"><input type="checkbox"/>其他：_____病床_____床</p> <p><u>機構醫事人員數：</u></p> <p>1. 醫師_____人 2. 中醫師_____人 3. 牙醫師_____人 4. 護理師(士)_____人 5. 藥師(生)_____人，</p> <p>6. 呼吸治療師_____人 7. 醫事檢驗師(生)_____人 8. 醫事放射師(士)_____人 9. 物理治療師(生)_____人 10. 職能治療師(生)_____人 11. 心理師_____人 12. 其他類：_____</p> <p>診所面積：_____平方公尺</p> <p>二、<input type="checkbox"/>歇業：原市招是否已拆除：<input type="checkbox"/>是；<input type="checkbox"/>否</p> <p style="padding-left: 20px;">(一) <input type="checkbox"/>單純歇業</p> <p style="padding-left: 20px;">(二) <input type="checkbox"/>同區遷移，原地址_____</p> <p style="padding-left: 60px;">變更為_____</p> <p>三、<input type="checkbox"/>其他登記事項變更：</p> <p style="padding-left: 20px;">(一) <input type="checkbox"/>機構名稱變更，原_____變更為_____</p> <p style="padding-left: 20px;">(二) <input type="checkbox"/>診療科別變更，原_____變更為_____</p> <p style="padding-left: 20px;">(三) <input type="checkbox"/>其他，原_____變更為_____</p> |                                    |
| <p>負責醫師簽名：_____申請日期：_____/_____/_____</p> <p>公會戳章欄：_____</p> |   |                                    |



# 臺中市醫療（事）機構開（歇）業暨各項變更申請書

|  |   |                                    |
|--|---|------------------------------------|
| <p><u>診所</u></p> <p><u>基本資料：</u></p>                         | <p>診所名稱：_____診所，負責醫師：_____</p> <p>地址：臺中市_____區_____里_____</p> <p>電話：_____傳真：_____</p>   | <p>照片</p> <p>黏貼處</p> <p>(歇業免貼)</p> |
| <p><b>申請事項</b></p>   | <p>一、<input type="checkbox"/>開業</p> <p><u>負責醫師基本資料：</u></p> <p>姓名：_____出生年月日：__/__/__ E-Mail：_____</p> <p>身分證字號：_____醫師證書字號：_____字第_____號</p> <p>專科醫師證書字號：_____（無者免填）</p> <p>登記科別：_____科_____科</p> <p>設立床數：<input type="checkbox"/>觀察病床：_____床；<input type="checkbox"/>產科病床：_____床</p> <p style="padding-left: 40px;"><input type="checkbox"/>其他：_____病床_____床</p> <p><u>機構醫事人員數：</u></p> <p>1. 醫師_____人 2. 中醫師_____人 3. 牙醫師_____人 4. 護理師(士)_____人 5. 藥師(生)_____人，</p> <p>6. 呼吸治療師_____人 7. 醫事檢驗師(生)_____人 8. 醫事放射師(士)_____人 9. 物理治療師(生)_____人 10. 職能治療師(生)_____人 11. 心理師_____人 12. 其他類：_____</p> <p>診所面積：_____平方公尺</p> <p>二、<input type="checkbox"/>歇業：原市招是否已拆除：<input type="checkbox"/>是；<input type="checkbox"/>否</p> <p style="padding-left: 20px;">(一) <input type="checkbox"/>單純歇業</p> <p style="padding-left: 20px;">(二) <input type="checkbox"/>同區遷移，原地址_____</p> <p style="padding-left: 60px;">變更為_____</p> <p>三、<input type="checkbox"/>其他登記事項變更：</p> <p style="padding-left: 20px;">(一) <input type="checkbox"/>機構名稱變更，原_____變更為_____</p> <p style="padding-left: 20px;">(二) <input type="checkbox"/>診療科別變更，原_____變更為_____</p> <p style="padding-left: 20px;">(三) <input type="checkbox"/>其他，原_____變更為_____</p> |                                    |
| <p>負責醫師簽名：_____申請日期：_____/_____/_____</p> <p>公會戳章欄：_____</p> |   |                                    |

# 臺中市診所負責醫師開業前管理調查情形表

107.02.08 製

醫療機構名稱：\_\_\_\_\_

| 項 次                           | 自 我 檢 視  | 複 核  |
|-------------------------------|--|--|
| 高齡為 70 歲<br>以上之負責<br>人        | <input type="checkbox"/> 是<br><input type="checkbox"/> 否，年齡為_____                        | <input type="checkbox"/> 是<br><input type="checkbox"/> 否         |
| 近 5 年有違反<br>醫療法規紀<br>錄        | <input type="checkbox"/> 是，____年，違反何項法規：<br>_____<br>_____<br><input type="checkbox"/> 否 | <input type="checkbox"/> 是<br><br><br><input type="checkbox"/> 否 |
| 近 2 年內同一<br>地點更換負<br>責人 1 次以上 | <input type="checkbox"/> 有，原因為何：_____<br>_____<br>_____<br><input type="checkbox"/> 無    | <input type="checkbox"/> 有<br><br><br><input type="checkbox"/> 無 |
| 申請設立本<br>診所之資金<br>來源          | <input type="checkbox"/> 獨資<br><input type="checkbox"/> 合資<br>資金來源為：_____<br>_____       | ---  |
| 簽 章                           | 負責醫師：  | 複核人員：  |

# 臺中市政府衛生局稽查診所申請開業、遷移現場查核表

年 月 日

|   |                 |                     |               |        |
|---|-----------------|---------------------|---------------|--------|
| 申請人姓名   |                 | 診所名稱                |               | 診所     |
| 地 址   | 臺中市 區 里 路 段 號 樓 |                     |               |        |
| 查 核 事 項   |                 |                     | 是否符合<br>(√或X) | 備 註    |
| 一、負責醫師是否到場。   |                 |                     |               |        |
| 二、申請地址與實際開業地址是否相符。  |                 |                     |               |        |
| 三、所附設備圖是否與事實相符。   |                 |                     |               |        |
| 四、申請診所之設施是否與醫療法之醫療機構設置標準符合，其項目如下：                           |                 |                     |               |        |
| 1.醫療服務設施(清潔、消毒及手部衛生設備)是否符合規定。                               |                 |                     |               |        |
| 2.所內外環境衛生良好，診療室及候診場所寬敞、通風、光線充足。                             |                 |                     |               |        |
| 3.獨立診療室及候診場所，並有適當維護隱私之設施：包括適當隔音，診間入口應有門隔開；進行檢查及處置之場所應有布簾隔開。 |                 |                     |               |        |
| 4.應有病歷放置場所，並有專人管理。但依醫療機構電子病歷製作及管理辦法實施電子病歷者，得免置專人管理。         |                 |                     |               |        |
| 5.依業務內容，備有急救設備及急救藥品等。                                       |                 |                     |               |        |
| 6.適當之消防設備及安全設施。   |                 |                     |               |        |
| 五、市招內容是否與醫療法第 61、85、86、87 條等規定相符合。                          |                 |                     |               |        |
| 六、是否張貼禁煙標誌。   |                 |                     |               |        |
| 七、是否懸掛收費標準表。  |                 |                     |               |        |
| 八、醫療設施配置與開業審查表醫療設施欄是否相符。                                    |                 |                     |               |        |
| 九、是否有醫療廢棄物處置設施(無醫療廢棄物則免)                                    |                 |                     |               |        |
| ◎建築物是否符合建築法規將由本局副知台中市政府都發局依權責辦理。                            |                 |                     |               |        |
| 准予開業<br>(稽查人員簽章)  |                 | 請改善後再申請<br>(稽查人員簽章) |               | 負責醫師簽章 |
|   |                 |                     |               |        |

# 臺中市政府衛生局診所申請開業審查表

年 月 日

|                                 |   |      |      |
|---------------------------------|---|------|------|
| 申請人姓名                           |   | 診所名稱 |      |
| 地 址                             | 臺中市 區 里 路 段 號 樓   |      |      |
| 診所電話                            |   | 面 積  | 平方公尺 |
| 專科證書<br>號碼期限                    | 專醫字第 號 科<br>自 年 月 日至 年 月 日  |      |      |
| 醫療設施                            | <input type="checkbox"/> 手術室( )間、 <input type="checkbox"/> 手術台( )床、 <input type="checkbox"/> 產房( )間、<br><input type="checkbox"/> 產台( )台、 <input type="checkbox"/> 嬰兒床( )床、 <input type="checkbox"/> 觀察床( )床、<br><input type="checkbox"/> 診察室( )間、 <input type="checkbox"/> 調劑室、 <input type="checkbox"/> 檢驗室、 <input type="checkbox"/> 消毒室、<br><input type="checkbox"/> 洗腎治療床( )床、 <input type="checkbox"/> 緊急供電設備、 <input type="checkbox"/> 牙科治療台( )台、<br><input type="checkbox"/> 放射線設備( )台、 <input type="checkbox"/> 消防安全設備及安全設施、<br><input type="checkbox"/> 廢棄物處理設施。 |      |      |
| 配置人員                            | 醫師( )人、護理人員( )人、放射線操作員( )人<br>藥劑人員( )人、物理治療人員( )人、職能治療人員( )人。   |      |      |
| 申請人簽章：<br><br>聯絡電話：<br><br>聯絡處： |   |      |      |

# 醫療(事)機構交通位置圖

機構名稱

地址 臺中市 區 里 路街 段 巷 號 樓

## 醫療(事)機構內部平面簡圖

診所名稱：

診所地址：

診所總寬 \_\_\_\_\_ 公尺 長 \_\_\_\_\_ 公尺

總營業面積 \_\_\_\_\_ 平方公尺

申請日期：民國 \_\_\_\_\_ 年 \_\_\_\_\_ 月 \_\_\_\_\_ 日填

- ※ 應標示出候診區、診療室、調劑室、病歷室(櫃)。
- ※ 調劑室空間最少應有 6 平方公尺，並設有洗滌設備。
- ※ 各隔間請標示使用面積長寬。

## 臺中市政府衛生局依據個人資料保護法第8條規定進行個資蒐集前之告知內容

為了促進個人資料之合理利用並避免人格權受侵害，爰針對本次之個人資料蒐集，依個人資料保護法（以下簡稱個資法）第8條規定告知下列事項：

一、蒐集目的及方式：本局基於進行醫療（事）機構管理等，凡本局業務上目的及行政協助相關機構法定職務之目的需要，將透過您自行在相關申請書上填寫個人資料之方式進行個資之蒐集及處理。

二、蒐集之個人資料類別

本局蒐集的個人資料包括診所開業登記中的資料，其類別如開業機構登記之名稱、地址開、執業執照字號、核准日期、負責醫師等相關資料，且包括但不限於各類別所列舉之子項目：

（一）辨識個人者：如姓名、地址、電話、電子郵件等資訊。

（二）個人描述：如性別、出生年月日。

三、利用期間、地區、對象及方式

（一）期間：個人資料蒐集之特定目的存續期間或本局因執行職務所必須保存之期間或依相關法令規定之保存期限。

（二）地區：個人資料將用於台灣地區。

（三）利用對象及方式：各單位依法定職務為必要之登錄及記載及處理及您因執業加入之所屬公會，本局將於核准您開業或辦理異動事項時函文副知上開單位。

四、您依個資法第3條得行使的權利：

個資當事人得針對本局保有之個人資料，行使下列權利：

（一）查詢或請求閱覽。但本局依法得酌收必要之成本費用。

（二）請求製給複製本。但本局依法得酌收必要之成本費用。

（三）請求補充或更正。惟當事人應為適當之釋明。

（四）請求停止蒐集、處理或利用。

（五）請求刪除。

個資當事人可來電洽詢本局個資問題服務專線 04-25265394\*3220、3230、3240 進行申請。

五、您若不提供個人資料所致權益影響：

您得自由選擇是否提供相關個人資料，惟當事人若拒絕提供相關個人資料，本局將無法進行必要之審核及處理程序，致無法進行維護或登錄您之權益。

以上本人已充分瞭解 貴局蒐集、處理、利用本人個人資料之目的及用途，並同意貴局在上述蒐集目的內蒐集、處理、利用本人之個人資料

受告知人（即立同意書人）簽章：

身份證字號：

聯絡電話：

中華民國            年            月            日

# 牙醫診所申請開、歇業、異動攜回相關資料核對表

診所名稱：\_\_\_\_\_ 診所；負責醫師：\_\_\_\_\_

診所地址：臺中市 \_\_\_\_\_ 區\_\_\_\_\_

攜回日期： \_\_\_\_\_ 年 \_\_\_\_\_ 月 \_\_\_\_\_ 日

| 次 項   | 攜回臺中市政府衛生局之資料  | 有   | 無 | 備註       |
|---|--|-----|---|----------|
| 開、歇業、異動   | 1 診所開(歇)業暨各項變更申請書  |     |   |          |
|   | 2 <input type="checkbox"/> 診所申請開業現場稽查報告表 <input type="checkbox"/> 診所申請歇業、遷移現場稽查報告表                         |     |   |          |
|   | 3 醫療院所醫事人員名冊   |     |   |          |
|   | 4 醫師證書 <input type="checkbox"/> 正本 <input type="checkbox"/> 影本   |     |   |          |
|   | 5 專科醫師證書 <input type="checkbox"/> 正本 <input type="checkbox"/> 影本   |     |   |          |
|   | 6 <input type="checkbox"/> 身分證影本(正反面) <input type="checkbox"/> 一寸相片 2 張(歇業免附)                              |     |   |          |
|   | 7 個人資料使用同意書  |     |   |          |
|   | 8 照片(含市招、診療室、候診區、調劑室、病歷室等)   |     |   | 由稽查科拍照攜回 |
| 歇業、異動   | 9 <input type="checkbox"/> 原領開業執照正本 <input type="checkbox"/> 執業執照正本  |     |   |          |
|   | 10 醫療機構申請開業審查表   |     |   |          |
| 開業、異動   | 11 診所調劑部門設置標準稽查報告表 <input type="checkbox"/> 免附(未設置)  |     |   |          |
|   | 12 <input type="checkbox"/> 醫療院所交通位置圖 <input type="checkbox"/> 醫療院所內部設備圖                                   |     |   |          |
|   | 13 <input type="checkbox"/> 建物測量成果圖 <input type="checkbox"/> 建物使用執照影本 <input type="checkbox"/> 建物所有權狀影本    |     |   |          |
|   | 14 免辦理變更使用執照之核備公文 <input type="checkbox"/> 免附(不需辦理用途變更核備)  |     |   |          |
|   | 15 建物使用執照用途變更之相關資料 <input type="checkbox"/> 免附(無變更新用途)   |     |   |          |
|   | 16 <input type="checkbox"/> 租賃契約書 <input type="checkbox"/> 無償使用者同意書 <input type="checkbox"/> 免附(建物為負責醫師所有) |     |   |          |
|   | 17 健保基本資料表   |     |   |          |
|   | 18 <input type="checkbox"/> 醫療廢棄物清除處理合約書影本 <input type="checkbox"/> 無醫療廢棄物之切結書                             |     |   |          |
|   | 19 手術室設備查核表 <input type="checkbox"/> 免附(無設置)   |     |   |          |
|   | 20 其他：   |     |   |          |
| 本表查填事項均與事實相符，並無異議；<br>本機構(人)接受檢查時，並無財務減少或其他損害情事。<br><br>負責醫師簽章： |  | 稽查員 |   |          |

附註：1. 請確實核對攜回相關資料再行簽章。

2. 勾選有：表示攜回該資料；勾選無：表示該資料並未由稽查員攜回

攜回資料欄內之：請勾選有無該項目



臺中市診所申請開業、遷址、增減樓層、變更負責醫師建築物應符合建築及消防法規定

**類型一**、建築物屬非供公眾使用者一整棟建築物為 6 樓以下者，設置於第 1 樓，面積未達 300 平方公尺；設置於第 2 樓，建物面積未達 200 平方公尺；設置於第 1、2 樓面積合計未達 300 平方公尺，且符合都市計畫土地分區使用規定者，由衛生局逕行認定核發開業執照，但建物如涉及出入口、走廊、樓梯、主要構造、防火區劃及停車空間變更者，仍應先向都市發展處申請變更建築物使用執照。

**類型二**、建築物屬供公眾使用者一整棟建築物為 6 樓（含 6 樓）以上者，設置於第 1 樓，面積未達 300 平方公尺；設置於第 2 樓，建物面積未達 200 平方公尺；設置於第 1、2 樓面積合計未達 300 平方公尺，請先赴都市發展處依「台中市建築物免辦理變更使用執照規則」規定，申請核准免辦理變更使用執照，並應依消防法規定向消防局申請辦理消防安全設備圖說審查及竣工查驗事宜。

**類型三**、診所建築物設置於其他樓層（第 1、2 層樓以外樓層），或建物面積超過標準者，請先赴都市發展處辦理建築物使用執照用途變更。

諮詢窗口

◎ 臺中市醫師公會：23202009

◎ 臺中縣醫師公會：25222411

◎ 臺中市牙醫師公會：22652035

◎ 臺中縣牙醫師公會：25260714

◎ 臺中市中醫師公會：22365135

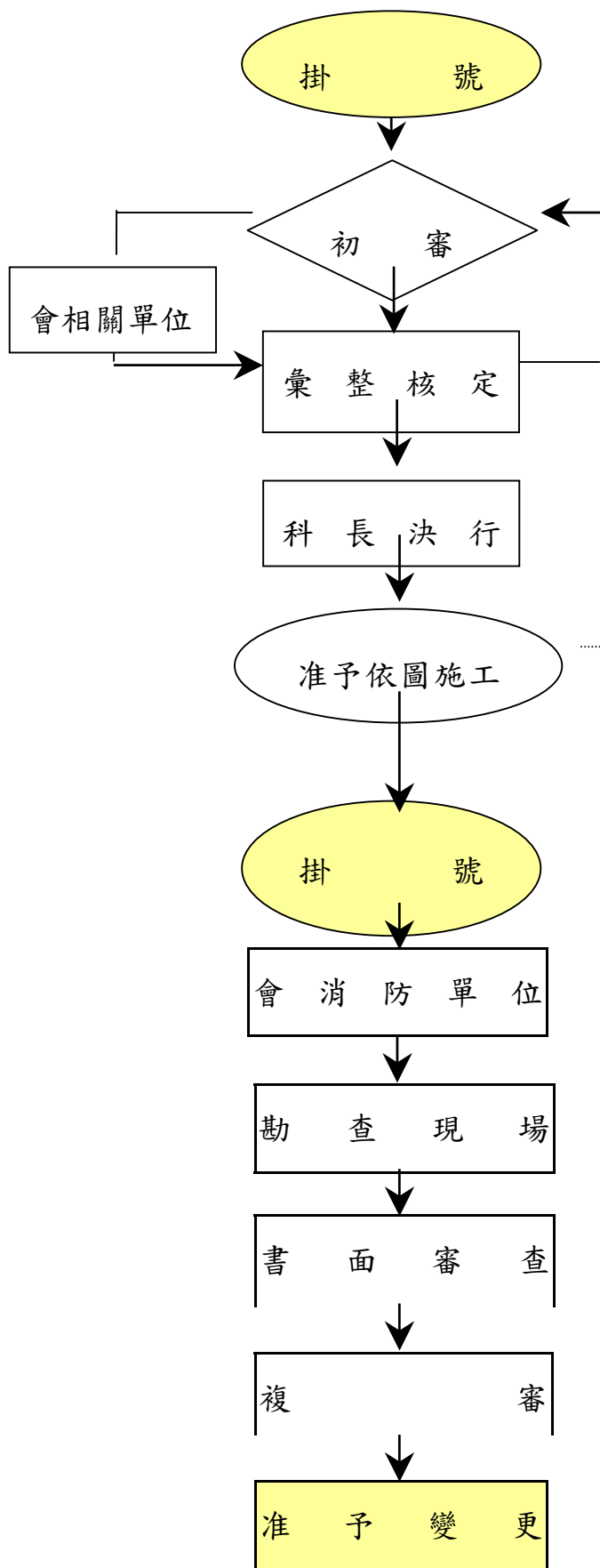
◎ 臺中縣中醫師公會：22365135

◎ 臺中市政府衛生局醫事管理科：25265394 轉 3231、3240

◎ 臺中市政府都市發展局使用管理科：22289111 轉 64301

◎ 臺中市政府消防局災害預防科：23811119

# 建築物變更使用執照核發程序



## 【變更使用執照應檢附書件資料】

### 一、第一階段圖審

1. 建築物權利證明文件
2. 檢討項目簽證表
3. 無違建切結書
4. 使用執照影本
5. 土地使用分區證明
6. 委託書
7. 變更用途說明書
8. 原有圖說
9. 變更後圖說

Yes

第一階段圖審

### 二、第二階段竣工勘驗：

1. 變更使用執照審查表
2. 建築物用途變更申請書
3. 消防局會勘意見表
4. 無妨害公共安全，無阻礙逃生，切結書
5. 竣工照片

第二階段竣工審查

# 臺中市大臺中牙醫師公會會員入、退會及各項異動流程須知

| 異動事項<br><br>檢附文件   | 一              | 二              | 三                | 四                | 五                     | 六                     | 七                          | 八  | 九  | 十   | 十一  | 十二  | 十三                                   |  |  |
|--------------------|----------------|----------------|------------------|------------------|-----------------------|-----------------------|----------------------------|--|--|---|---|---|--------------------------------------|--|--|
|                    | 入會<br>服務<br>登記 | 入會<br>開業<br>登記 | 服<br>務<br>退<br>會 | 開<br>業<br>退<br>會 | 服<br>務<br>改<br>開<br>業 | 開<br>業<br>改<br>服<br>務 | 變<br>更<br>服<br>務<br>診<br>所 | 開<br>鄉<br>業<br>鎮<br>診<br>市<br>所<br>遷<br>同<br>移 | 服<br>鄉<br>務<br>鎮<br>診<br>市<br>所<br>遷<br>同<br>移 | 開<br>鄉<br>業<br>鎮<br>診<br>市<br>所<br>遷<br>不<br>移<br>同 | 服<br>鄉<br>務<br>鎮<br>診<br>市<br>所<br>遷<br>不<br>移<br>同 | 遺<br>失<br>執<br>業<br>執<br>照<br>補<br>發  | 遺<br>失<br>開<br>業<br>執<br>照<br>補<br>發 |  |  |
| 1. 畢業證書影本一份        | ✓              | ✓              |                  |                  | ✓                     | ✓                     | ✓                          |  |  | ✓   | ✓   | 相<br>片<br>一<br>張  | 相<br>片<br>二<br>張                     |  |  |
| 2. 考試及格證書影本一份      | ✓              | ✓              |                  |                  | ✓                     | ✓                     | ✓                          |  |  | ✓   | ✓   |   |                                      |  |  |
| 3. 牙醫師證書影本一份       | ✓              | ✓              |                  |                  | ✓                     | ✓                     | ✓                          |  |  | ✓   | ✓   |   |                                      |  |  |
| 4. 牙醫師證書正本         | ✓              | ✓              | ✓                | ✓                | ✓                     | ✓                     | ✓                          | ✓  | ✓  | ✓   | ✓   | 切<br>結<br>書<br>乙<br>份<br>，<br>請<br>逕<br>至<br>本<br>縣<br>衛<br>生<br>局<br>洽<br>辦<br>。 |                                      |  |  |
| 5. 身份証影本一份         | ✓              | ✓              |                  |                  | ✓                     | ✓                     | ✓                          | ✓  | ✓  | ✓   | ✓   |   |                                      |  |  |
| 6. 印章              | ✓              | ✓              |                  |                  | ✓                     | ✓                     | ✓                          | ✓  | ✓  | ✓   | ✓   |   |                                      |  |  |
| 7. 相片              | 3張             | 5張             |                  |                  | 2張                    | 1張                    | 1張                         | 2張   | 1張   | 2張  | 1張  |   |                                      |  |  |
| 8. 在職證明書           | ✓              |                |                  |                  |                       | ✓                     | ✓                          |  |  |   | ✓   |   |                                      |  |  |
| 9. 離職證明書           |                |                | ✓                |                  | ✓                     |                       | ✓                          |  |  |   |   |   |                                      |  |  |
| 10. 退會證明書正本        | ✓              | ✓              |                  |                  |                       |                       |                            |  |  |   |   |   |                                      |  |  |
| 11. 新診所平面配置圖一份     |                | ✓              |                  |                  | ✓                     |                       |                            | ✓  |  | ✓   |   |   |                                      |  |  |
| 12. 新診所交通位置圖一份     |                | ✓              |                  |                  | ✓                     |                       |                            | ✓  |  | ✓   |   |   |                                      |  |  |
| 13. 房屋使用執照影本一份     |                | ✓              |                  |                  | ✓                     |                       |                            | ✓  |  | ✓   |   |   |                                      |  |  |
| 14. 測量成果圖影本一份      |                | ✓              |                  |                  | ✓                     |                       |                            | ✓  |  | ✓   |   |   |                                      |  |  |
| 15. 租賃契約書影本一份      |                | ✓              |                  |                  | ✓                     |                       |                            | ✓  |  | ✓   |   |   |                                      |  |  |
| 16. 醫療廢棄物處理合約書影本一份 |                | ✓              |                  |                  | ✓                     |                       |                            | ✓  |  | ✓   |   |   |                                      |  |  |
| 17. 開業執照           |                |                |                  | ✓                |                       | ✓                     |                            | ✓  |  | ✓   |   |   |                                      |  |  |
| 18. 執業執照           |                |                | ✓                | ✓                | ✓                     | ✓                     | ✓                          | ✓  | ✓  | ✓   | ✓   |   |                                      |  |  |
| 20. 入會申請書          | ✓              |                |                  |                  |                       |                       |                            |  |  |   |   |   |                                      |  |  |
| 21. 開業申請書          |                | ✓              |                  |                  |                       |                       |                            |  |  | ✓   |   |   |                                      |  |  |
| 22. 服務改開業申請書       |                |                |                  |                  | ✓                     |                       |                            |  |  |   |   |   |                                      |  |  |
| 24. 衛生局承辦手續費       | 300            | 1300           |                  |                  | 1300                  | 300                   | 300                        | 1300   | 300  | 1300  | 300   | 300   | 1000                                 |  |  |

# 臺中市大臺中牙醫師公會 開業申請書

會員證號：

|      |  |       |  |           |
|------|--|-------|--|-----------|
| 姓名   |  | 性別    |  | 照片<br>黏貼處 |
| 戶籍地址 |  |       |  |           |
| 籍貫   |  | 出生年月日 |  |           |
| 服務診所 |  |       |  |           |
| 診所地址 |  |       |  |           |

## 事 由

本人確實自行開業，並親自執行醫療業務，願遵守 貴公會章程，擬加入 貴會，茲檢附證件懇祈特准入會，實為公便。

申請人

簽章

臺中市大臺中牙醫師公會

理事長：

印

中華民國

年

月

日

|    |  |    |  |
|----|--|----|--|
| 批示 |  | 擬辦 |  |
|----|--|----|--|

# 臺中市醫療（事）機構開（歇）業暨各項變更申請書

|  |   |                                    |
|--|---|------------------------------------|
| <p><u>診所</u></p> <p><u>基本資料：</u></p>                         | <p>診所名稱：_____診所，負責醫師：_____</p> <p>地址：臺中市_____區_____里_____</p> <p>電話：_____傳真：_____</p>   | <p>照片</p> <p>黏貼處</p> <p>(歇業免貼)</p> |
| <p><b>申請事項</b></p>   | <p>一、<input type="checkbox"/>開業</p> <p><u>負責醫師基本資料：</u></p> <p>姓名：_____出生年月日：__/__/__ E-Mail：_____</p> <p>身分證字號：_____醫師證書字號：_____字第_____號</p> <p>專科醫師證書字號：_____（無者免填）</p> <p>登記科別：_____科_____科</p> <p>設立床數：<input type="checkbox"/>觀察病床：_____床；<input type="checkbox"/>產科病床：_____床</p> <p style="padding-left: 40px;"><input type="checkbox"/>其他：_____病床_____床</p> <p><u>機構醫事人員數：</u></p> <p>1. 醫師_____人 2. 中醫師_____人 3. 牙醫師_____人 4. 護理師(士)_____人 5. 藥師(生)_____人，6. 呼吸治療師_____人 7. 醫事檢驗師(生)_____人 8. 醫事放射師(士)_____人 9. 物理治療師(生)_____人 10. 職能治療師(生)_____人 11. 心理師_____人 12. 其他類：_____</p> <p>診所面積：_____平方公尺</p> <p>二、<input type="checkbox"/>歇業：原市招是否已拆除：<input type="checkbox"/>是；<input type="checkbox"/>否</p> <p style="padding-left: 20px;">(一) <input type="checkbox"/>單純歇業</p> <p style="padding-left: 20px;">(二) <input type="checkbox"/>同區遷移，原地址_____</p> <p style="padding-left: 60px;">變更為_____</p> <p>三、<input type="checkbox"/>其他登記事項變更：</p> <p style="padding-left: 20px;">(一) <input type="checkbox"/>機構名稱變更，原_____變更為_____</p> <p style="padding-left: 20px;">(二) <input type="checkbox"/>診療科別變更，原_____變更為_____</p> <p style="padding-left: 20px;">(三) <input type="checkbox"/>其他，原_____變更為_____</p> |                                    |
| <p>負責醫師簽名：_____申請日期：_____/_____/_____</p> <p>公會戳章欄：_____</p> |   |                                    |

# 醫療(事)機構交通位置圖

機構名稱

地址 臺中市 區 里 路街 段 巷 號 樓

## 醫療(事)機構內部平面簡圖

診所名稱：

診所地址：

診所總寬 \_\_\_\_\_ 公尺 長 \_\_\_\_\_ 公尺

總營業面積 \_\_\_\_\_ 平方公尺

申請日期：民國 \_\_\_\_\_ 年 \_\_\_\_\_ 月 \_\_\_\_\_ 日填

- ※ 應標示出候診區、診療室、調劑室、病歷室(櫃)。
- ※ 調劑室空間最少應有 6 平方公尺，並設有洗滌設備。
- ※ 各隔間請標示使用面積長寬。

# 臺中市政府衛生局

## 醫療院所醫事人員名冊

| 編號 | 醫事人員類別 | 姓名 | 性別 | 出生年月 | 證書字號 | 身分證字號 | 備註 |
|----|--------|----|----|------|------|-------|----|
| 1  |        |    |    |      |      |       |    |
| 2  |        |    |    |      |      |       |    |
| 3  |        |    |    |      |      |       |    |
| 4  |        |    |    |      |      |       |    |
| 5  |        |    |    |      |      |       |    |
| 6  |        |    |    |      |      |       |    |
| 7  |        |    |    |      |      |       |    |
| 8  |        |    |    |      |      |       |    |
| 9  |        |    |    |      |      |       |    |
| 10 |        |    |    |      |      |       |    |
| 11 |        |    |    |      |      |       |    |
| 12 |        |    |    |      |      |       |    |
| 13 |        |    |    |      |      |       |    |
| 14 |        |    |    |      |      |       |    |
| 15 |        |    |    |      |      |       |    |
| 16 |        |    |    |      |      |       |    |
| 17 |        |    |    |      |      |       |    |
| 18 |        |    |    |      |      |       |    |
| 19 |        |    |    |      |      |       |    |
| 20 |        |    |    |      |      |       |    |

填表日期：

製表人： \_\_\_\_\_



## 臺中市大臺中牙醫師公會依據個人資料保護法第8條規定進行個資蒐集前之告知內容

為了促進個人資料之合理利用並避免人格權受侵害，爰針對本次之個人資料蒐集，依個人資料保護法（以下簡稱個資法）第8條規定告知下列事項：

一、蒐集目的及方式：本會基於進行醫療（事）機構管理等，凡本局業務上目的及行政協助相關機構法定職務之目的需要，將透過您自行在相關申請書上填寫個人資料之方式進行個資之蒐集及處理。

二、蒐集之個人資料類別

本局蒐集的個人資料包括診所開業登記中的資料，其類別如開業機構登記之名稱、地址開、執業執照字號、核准日期、負責醫師等相關資料，且包括但不限於各類別所列舉之子項目：

（一）辨識個人者：如姓名、地址、電話、電子郵件等資訊。

（二）個人描述：如性別、出生年月日。

三、利用期間、地區、對象及方式

（一）期間：個人資料蒐集之特定目的存續期間或本會因執行職務所必須保存之期間或依相關法令規定之保存期限。

（二）地區：個人資料將用於台灣地區。

（三）利用對象及方式：各單位依法定職務為必要之登錄及記載及處理及您因執業加入之所屬公會，本局將於核准您開業或辦理異動事項時函文副知上開單位。

四、您依個資法第3條得行使的權利：

個資當事人得針對本局保有之個人資料，行使下列權利：

（一）查詢或請求閱覽。但本局依法得酌收必要之成本費用。

（二）請求製給複製本。但本局依法得酌收必要之成本費用。

（三）請求補充或更正。惟當事人應為適當之釋明。

（四）請求停止蒐集、處理或利用。

（五）請求刪除。

個資當事人可來電洽詢本局個資問題服務專線 04-25260714 進行申請。

五、您若不提供個人資料所致權益影響：

您得自由選擇是否提供相關個人資料，惟當事人若拒絕提供相關個人資料，本會將無法進行必要之審核及處理程序，致無法進行維護或登錄您之權益。

以上本人已充分瞭解 貴局蒐集、處理、利用本人個人資料之目的及用途，並同意貴局在上述蒐集目的內蒐集、處理、利用本人之個人資料

受告知人（即立同意書人）簽章：

身份證字號：

聯絡電話：

中華民國                      年                      月                      日

# 全民健康保險特約診所基本資料表

|  |  |         |               |  |             |       |               |           |       |
|--|--|---------|---------------|--|-------------|-------|---------------|-----------|-------|
| 診所名稱   |  |         |               |  | 代號          |       |               |           |       |
| 開業執照地址   |  |         |               |  |             |       |               |           |       |
| 郵遞區號□□□□□  |  |         |               |  |             |       |               |           |       |
| 縣  |  | 市鎮      |               | 村  |             | 街     |               | 段巷弄號      |       |
| 市  |  | 鄉區      |               | 里  |             | 路     |               |           |       |
| 負責醫師   |  |         | 出生年月          |  | 年 月 日       |       | 最近開業日期        |           | 年 月 日 |
| 身分證號   |  |         |               |  | 最近開業執照號碼    |       |               |           |       |
| 診療科別   | 01□家庭醫學科   | 05□婦產科  | 09□耳鼻喉科       | 13□精神科   | 82□放射線科     | 40□牙科 |               |           |       |
|  | 02□內科  | 06□骨科   | 10□眼科         | 14□復健科   | 83□病理科      | 60□中醫 |               |           |       |
|  | 03□外科  | 07□神經外科 | 11□皮膚科        | 15□整形外科  | 84□核子醫學科    |       |               |           |       |
|  | 04□小兒科   | 08□泌尿科  | 12□神經科        | 81□麻醉科   | 00□一般診療     |       |               |           |       |
| 醫事人員數  | A 醫師   |         | E 藥劑生         |  | J 醫事檢驗師     |       | S 醫用放射線技術師(士) |           | Z 營養師 |
|  | B 中醫師  |         | F 護理師         |  | K 醫事檢驗生     |       | U 物理治療生       |           |       |
|  | C 牙醫師  |         | G 護士          |  | Q 物理治療師     |       | V 職能治療生       |           |       |
|  | D 藥師   |         | H 助產士         |  | R 職能治療師     |       | W 語言治療人員      |           |       |
| 診療設備   | 門診手術室 <input type="checkbox"/> 有_____間 <input type="checkbox"/> 無  |         |               | 15 血液透析床 <input type="checkbox"/> 有_____床 <input type="checkbox"/> 無                               |             |       |               |           |       |
|  | 產房 <input type="checkbox"/> 有_____間 <input type="checkbox"/> 無     |         |               | 16 嬰兒床 <input type="checkbox"/> 有_____床 <input type="checkbox"/> 無                                 |             |       |               |           |       |
|  | 14 觀察床 <input type="checkbox"/> 有_____床 <input type="checkbox"/> 無 |         |               | 委託代檢之合約 <input type="checkbox"/> 醫事服務機構 <input type="checkbox"/> 醫事檢驗機構 <input type="checkbox"/> 無 |             |       |               |           |       |
| 醫事人員簡歷   | 類別   | 姓名      | 出生年月          | 身分證號   | 執業執照號碼      | 專科別   | 專科證書字號        | 專科證書有效起始日 |       |
|  |  |         |               |  |             |       |               |           |       |
|  |  |         |               |  |             |       |               |           |       |
|  |  |         |               |  |             |       |               |           |       |
| <p>一、以上所填各項資料業經本局查核證明屬實。</p> <p>二、該 <input type="checkbox"/>診所 <input type="checkbox"/>未涉有 <input type="checkbox"/>已結案。<br/> <input type="checkbox"/>負責醫師 <input type="checkbox"/>涉有 醫療管理相關法規違規情事，目前 <input type="checkbox"/>未</p> <p>三、該院所違規事實概要：</p> |  |         |               |  |             |       |               |           |       |
| <h2 style="margin: 0;">縣市(政府)衛生局(請加蓋機關關防及首長簽名章)</h2> <p style="margin: 0;">中 華 民 國 年 月 日</p>   |  |         |               |  |             |       |               |           |       |
| 其他醫療設備   | 01□核磁共振斷層掃瞄儀   | 臺       | 11□正子斷層掃瞄造影設備 | 臺  | 60□心導管設備    | 臺     |               |           |       |
|  | 02□電腦斷層攝影掃瞄儀   | 臺       | 51□血液透析機      | 臺  | 61□染料鑷射碎石   | 臺     |               |           |       |
|  | 03□放射性同位數治療設備  | 臺       | 52□高壓氧        | 臺  | 62□尿流動力學檢查機 | 臺     |               |           |       |
|  | 04□放射性同位數診斷設備  | 臺       | 53□骨質密度測量儀    | 臺  | □血管造影設備     | 臺     |               |           |       |
|  | 05□高能遠距放射治療設備  | 臺       | 54□二氧化碳鑷射設備   | 臺  | □內視鏡        | 臺     |               |           |       |
|  | 06□高震波碎石裝置   | 臺       | 55□自動生化分析儀    | 臺  | □黑白超音波      | 臺     |               |           |       |
|  | 07□準分子雷射血管成型術系統  | 臺       | 56□血管攝影X光機    | 臺  | □眼科雷射機      | 臺     |               |           |       |
|  | 08□帕碼司卡特球狀冠狀   | 臺       | 57□乳房X光攝影     | 臺  | □心電圖儀       | 臺     |               |           |       |
|  | 09□準分子雷射屈光性角膜切除術設備   | 臺       | 58□冷凍治療機      | 臺  | □牙科型X光機     | 臺     |               |           |       |
|  | 10□冠狀動脈旋轉研磨鑽   | 臺       | 59□彩色超音波      | 臺  | □高能粒子治療設備   | 臺     |               |           |       |
| 醫事其他服務機構基本資料   | 性質   |         | 單位所得稅         |  | 統一編號        |       | 電話號碼          |           | 傳真號碼  |
|  | 1□公立   |         |               |  |             |       |               |           |       |
|  | 2□財團法人   |         |               |  |             |       |               |           |       |
|  | 3□私立(合夥)   |         |               |  |             |       |               |           |       |
| 4□私立(獨資)   |  |         |               |  |             |       |               |           |       |
| 本生欄務須由核章   |  |         |               |  |             |       |               |           |       |

# 全民健康保險特約診所基本資料表

|  |  |           |         |               |         |  |             |           |          |                                  |       |  |       |   |        |  |    |  |  |       |  |  |  |  |
|--|--|-----------|---------|---------------|---------|--|-------------|-----------|----------|----------------------------------|-------|--|-------|---|--------|--|----|--|--|-------|--|--|--|--|
| 診所名稱   |  |           |         |               | 代號      |  |             |           |          |                                  |       |  |       |   |        |  |    |  |  |       |  |  |  |  |
| 開業執照地址   |  | 郵遞區號□□□□□ |         |               |         |  |             |           |          |                                  |       |  |       |   |        |  |    |  |  |       |  |  |  |  |
|  |  | 縣市        |         |               | 市鎮鄉區    |  |             | 村里        |          |                                  | 街路    |  |       | 段 |        |  | 巷弄 |  |  | 號     |  |  |  |  |
| 負責醫師   |  |           |         |               | 出生年月    |  |             |           |          | 年 月 日                            |       |  |       |   | 最近開業日期 |  |    |  |  | 年 月 日 |  |  |  |  |
| 身分證號   |  |           |         |               |         |  |             |           |          | 最近開業執照號碼                         |       |  |       |   |        |  |    |  |  |       |  |  |  |  |
| 診療科別   | 01□家庭醫學科   |           | 05□婦產科  |               | 09□耳鼻喉科 |  | 13□精神科      |           | 82□放射線科  |                                  | 40□牙科 |  |       |   |        |  |    |  |  |       |  |  |  |  |
|  | 02□內科  |           | 06□骨科   |               | 10□眼科   |  | 14□復健科      |           | 83□病理科   |                                  | 60□中醫 |  |       |   |        |  |    |  |  |       |  |  |  |  |
|  | 03□外科  |           | 07□神經外科 |               | 11□皮膚科  |  | 15□整形外科     |           | 84□核子醫學科 |                                  |       |  |       |   |        |  |    |  |  |       |  |  |  |  |
|  | 04□小兒科   |           | 08□泌尿科  |               | 12□神經科  |  | 81□麻醉科      |           | 00□一般診療  |                                  |       |  |       |   |        |  |    |  |  |       |  |  |  |  |
| 醫事人員數  | A 醫師   |           |         | E 藥劑生         |         |  | J 醫事檢驗師     |           |          | S 醫用放射線技術師(士)                    |       |  | Z 營養師 |   |        |  |    |  |  |       |  |  |  |  |
|  | B 中醫師  |           |         | F 護理師         |         |  | K 醫事檢驗生     |           |          | U 物理治療生                          |       |  |       |   |        |  |    |  |  |       |  |  |  |  |
|  | C 牙醫師  |           |         | G 護士          |         |  | Q 物理治療師     |           |          | V 職能治療生                          |       |  |       |   |        |  |    |  |  |       |  |  |  |  |
|  | D 藥師   |           |         | H 助產士         |         |  | R 職能治療師     |           |          | W 語言治療人員                         |       |  |       |   |        |  |    |  |  |       |  |  |  |  |
| 診療設備   | 門診手術室 <input type="checkbox"/> 有_____間 <input type="checkbox"/> 無  |           |         |               |         | 15 血液透析床 <input type="checkbox"/> 有_____床 <input type="checkbox"/> 無                               |             |           |          |                                  |       |  |       |   |        |  |    |  |  |       |  |  |  |  |
|  | 產房 <input type="checkbox"/> 有_____間 <input type="checkbox"/> 無     |           |         |               |         | 16 嬰兒床 <input type="checkbox"/> 有_____床 <input type="checkbox"/> 無                                 |             |           |          |                                  |       |  |       |   |        |  |    |  |  |       |  |  |  |  |
|  | 14 觀察床 <input type="checkbox"/> 有_____床 <input type="checkbox"/> 無 |           |         |               |         | 委託代檢之合約 <input type="checkbox"/> 醫事服務機構 <input type="checkbox"/> 醫事檢驗機構 <input type="checkbox"/> 無 |             |           |          |                                  |       |  |       |   |        |  |    |  |  |       |  |  |  |  |
| 醫事人員簡歷   | 類別   | 姓名        | 出生年月    | 身分證號          | 執業執照號碼  | 專科別  | 專科證書字號      | 專科證書有效起始日 |          |                                  |       |  |       |   |        |  |    |  |  |       |  |  |  |  |
|  |  |           |         |               |         |  |             |           |          |                                  |       |  |       |   |        |  |    |  |  |       |  |  |  |  |
|  |  |           |         |               |         |  |             |           |          |                                  |       |  |       |   |        |  |    |  |  |       |  |  |  |  |
|  |  |           |         |               |         |  |             |           |          |                                  |       |  |       |   |        |  |    |  |  |       |  |  |  |  |
| <p>一、以上所填各項資料業經本局查核證明屬實。</p> <p>二、該 <input type="checkbox"/>診所 <input type="checkbox"/>未涉有 <input type="checkbox"/>已結案。<br/> <input type="checkbox"/>負責醫師 <input type="checkbox"/>涉有 醫療管理相關法規違規情事，目前 <input type="checkbox"/>未</p> <p>三、該院所違規事實概要：</p> <p style="text-align: center;"><b>縣市(政府)衛生局(請加蓋機關關防及首長簽名章)</b></p> <p style="text-align: center;">中 華 民 國 年 月 日</p> |  |           |         |               |         |  |             |           |          |                                  |       |  |       |   |        |  |    |  |  |       |  |  |  |  |
| 其他醫療設備   | 01□核磁共振斷層掃瞄儀   |           | 臺       | 11□正子斷層掃瞄造影設備 |         | 臺  | 60□心導管設備    |           | 臺        |                                  |       |  |       |   |        |  |    |  |  |       |  |  |  |  |
|  | 02□電腦斷層攝影掃瞄儀   |           | 臺       | 51□血液透析機      |         | 臺  | 61□染料鑷射碎石   |           | 臺        |                                  |       |  |       |   |        |  |    |  |  |       |  |  |  |  |
|  | 03□放射性同位數治療設備  |           | 臺       | 52□高壓氧        |         | 臺  | 62□尿流動力學檢查機 |           | 臺        |                                  |       |  |       |   |        |  |    |  |  |       |  |  |  |  |
|  | 04□放射性同位數診斷設備  |           | 臺       | 53□骨質密度測量儀    |         | 臺  | □血管造影設備     |           | 臺        |                                  |       |  |       |   |        |  |    |  |  |       |  |  |  |  |
|  | 05□高能遠距放射治療設備  |           | 臺       | 54□二氧化碳鑷射設備   |         | 臺  | □內視鏡        |           | 臺        |                                  |       |  |       |   |        |  |    |  |  |       |  |  |  |  |
|  | 06□高震波碎石裝置   |           | 臺       | 55□自動生化分析儀    |         | 臺  | □黑白超音波      |           | 臺        |                                  |       |  |       |   |        |  |    |  |  |       |  |  |  |  |
|  | 07□準分子雷射血管成型術系統  |           | 臺       | 56□血管攝影X光機    |         | 臺  | □眼科雷射機      |           | 臺        |                                  |       |  |       |   |        |  |    |  |  |       |  |  |  |  |
|  | 08□帕碼司卡特球狀冠狀   |           | 臺       | 57□乳房X光攝影     |         | 臺  | □心電圖儀       |           | 臺        |                                  |       |  |       |   |        |  |    |  |  |       |  |  |  |  |
|  | 09□準分子雷射屈光性角膜切除術設備   |           | 臺       | 58□冷凍治療機      |         | 臺  | □牙科型X光機     |           | 臺        |                                  |       |  |       |   |        |  |    |  |  |       |  |  |  |  |
|  | 10□冠狀動脈旋轉研磨鑽   |           | 臺       | 59□彩色超音波      |         | 臺  | □高能粒子治療設備   |           | 臺        |                                  |       |  |       |   |        |  |    |  |  |       |  |  |  |  |
| 醫事其他服務機構基本資料   | 性質   | 1□公立      |         | 單位所得稅<br>統一編號 |         | 電話號碼   |             | 傳真號碼      |          | 本生<br>欄局<br>務查<br>須驗<br>由核<br>章衛 |       |  |       |   |        |  |    |  |  |       |  |  |  |  |
|  |  | 2□財團法人    |         |               |         |  |             |           |          |                                  |       |  |       |   |        |  |    |  |  |       |  |  |  |  |
|  |  | 3□私立(合夥)  |         |               |         |  |             |           |          |                                  |       |  |       |   |        |  |    |  |  |       |  |  |  |  |
|  |  | 4□私立(獨資)  |         |               |         |  |             |           |          |                                  |       |  |       |   |        |  |    |  |  |       |  |  |  |  |

# 醫事服務機構申請為全民健康保險特約診所填表須知

## 壹：申請書部分

- 一、申請辦理業務欄勾選辦理之業務，應符合「全民健康保險醫事服務機構特約及管理辦法」及相關法規之規定。
- 二、診所名稱及印章應與當地衛生主管機構核准登記之名稱完全相同。
- 三、診所開業地址應與當地衛生主管機關核准登記之地址完全相同。

## 貳：醫事服務機構基本資料表部分

- 一、診所代號為當地衛生主管機關發給，請向當地衛生主管機關申請後填入。
- 二、診療科別請依當地衛生主管機關核准登記之科別勾選。
- 三、醫事人員數欄內請填入領有執業執照之各類醫事人員人數。
- 四、診所設備欄請依衛生主管機關登記設置之設備填寫。
- 五、醫事人員簡歷欄位填寫醫師、中醫師、牙醫師、藥師、藥劑生、醫事檢驗師、醫事檢驗生、醫用放射線技術師（士）、護理師、護士、助產士、物理治療師、物理治療生、職能治療師、職能治療生、聽力語言治療人員及營養師 17 類人員，本表不敷使用時，請另以附頁說明，並檢附該等醫事人員執業執照正反面影本。
- 六、專科醫師資格欄不限填一科（有填寫者，請檢附該專科證書影本）。
- 七、醫事服務機構性質勾選合夥，應檢附經該管法院公證之合夥文件影本（應註明與正本相符）；勾選財團法人者，如開業執照未冠財團法人字樣，請檢附衛生福利部許可證明影本及該管法院登記之證明文件影本（應註明與正本相符）。
- 八、單位所得稅統一編號請向當地稅捐機關申請後填入。
- 九、診所申辦分娩業務及血液透析業務者，應另行填列全民健康保險特約診所病床床號資料表。

## 參：其他

- 一、申請書內之醫事服務機構基本資料表應先送請當地衛生主管機關查驗核章後，寄收件單位憑辦；未經查驗核章者不予受理。
- 二、申請資料填寫不完整者，不予受理。
- 三、申請書表收件單位如下：

| 醫事服務機構所在縣市            | 收件單位                                  | 地 址                            |
|-----------------------|---------------------------------------|--------------------------------|
| 臺北市、新北市、宜蘭縣、基隆市、金門、馬祖 | 衛生福利部中央健康保險署<br>台北業務組 TEL：02-25232388 | 臺北市許昌街 17 號<br>(壽德大樓)7 樓至 9 樓  |
| 桃園縣、新竹市、新竹縣、苗栗縣       | 衛生福利部中央健康保險署<br>北區業務組 TEL：03-4381111  | 桃園縣中壢市中山東路 3 段<br>525 號        |
| 臺中市、彰化縣、南投縣           | 衛生福利部中央健康保險署<br>中區業務組 TEL：04-22583988 | 臺中市西屯區市政北一路<br>66 號 (國雄大樓 6 樓) |
| 雲林縣、嘉義市、嘉義縣、臺南市       | 衛生福利部中央健康保險署<br>南區業務組 TEL：06-2245678  | 臺南市公園路 96 號                    |
| 高雄市、屏東縣、澎湖縣           | 衛生福利部中央健康保險署<br>高屏業務組 TEL：07-3233123  | 高雄市九如二路 157 號                  |
| 花蓮縣、臺東縣               | 衛生福利部中央健康保險署<br>東區業務組 TEL：03-8332333  | 花蓮市軒轅路 36 號                    |

# 全民健康保險特約診所申請書

茲擬承辦全民健康保險業務，特檢具「全民健康保險特約診所基本資料表」乙份及負責醫師證書、開業執照、執業執照、身分證正反面註明與正本相符之影本文件各乙份，申請為全民健康保險特約診所，請惠予受理。

申請辦理業務：

- A  門診診療  
C  血液透析業務  
D  兒童預防保健服務  
E  成人預防保健服務  
F  婦女子宮頸抹片檢查  
G  孕婦產前檢查  
I  分娩  
J  復健業務： 物理治療  職能治療  
 語言治療  
P  兒童牙齒預防保健  
Y  口腔黏膜檢查  
Z  定量免疫法糞便潛血檢查

申請類別：

- 4  基層醫療單位

型態別：

- 07  專科診所  
08  一般診所  
09  特殊科診所  
12  牙醫專科診所  
13  牙醫一般診所  
23  中醫專科診所  
24  中醫一般診所

此 致  
衛生福利部中央健康保險署

申請診所名稱：

負責人：

簽章：

負責醫師：

簽章：

|           |    |      |    |    |
|-----------|----|------|----|----|
| 診所地址：     | 縣市 | 市鎮鄉區 | 村里 | 街  |
|           | 段  | 巷    | 弄  | 路  |
|           |    |      | 號  | 樓之 |
| 負責醫師戶籍地址： | 縣市 | 市鎮鄉區 | 村里 | 街  |
|           | 段  | 巷    | 弄  | 路  |
|           |    |      | 號  | 樓之 |
| 負責醫師通訊地址： | 縣市 | 市鎮鄉區 | 村里 | 街  |
|           | 段  | 巷    | 弄  | 路  |
|           |    |      | 號  | 樓之 |

中 華 民 國 年 月 日



# 衛生福利部中央健康保險署中區業務組特約收件查檢表

機構代號：\_\_\_\_\_ 名稱：\_\_\_\_\_

| 檢 附 文 件   | 西 醫 |     | 中 醫<br>牙 醫 | 藥<br>局 | 醫 事<br>檢 驗 所 | 醫 事<br>放 射 所 | 居 家<br>照 護                     | 護 理 之 家 | 助 產<br>機 構 | 精 神<br>復 健 | 物 理<br>治 療 所 | 職 能<br>治 療 所 |
|---|-----|-----|------------|--------|--------------|--------------|--------------------------------|---------|------------|------------|--------------|--------------|
|   | 醫 院 | 診 所 |            |        |              |              |                                |         |            |            |              |              |
| 1.合約書印鑑卡  |     |     |            |        |              |              |                                |         |            |            |              |              |
| 2.特約申請書   |     |     |            |        |              |              |                                |         |            |            |              |              |
| 3.特約基本資料表   |     |     |            |        |              |              |                                |         |            |            |              |              |
| 4.床數、床號資料表  |     |     | —          | —      | —            | —            | 負責人 ID :                       |         |            |            |              | —            |
| 5.開業執照影本  |     |     |            |        |              |              | H3100 :                        |         |            |            |              |              |
| 6.負責醫事人員身分證正、反面影本   |     |     |            |        |              |              | H3500 :                        |         |            |            |              |              |
| 7.負責醫事人員執業執照正、反面影本  |     |     |            |        |              |              | H1000 :                        |         |            |            |              |              |
| 8.負責醫事人員證書正、反面影本  |     |     |            |        |              |              | H2000 :                        |         |            |            |              |              |
| 9.醫事人員執業執照正、反面影本(另聘有物理、<br>職能人員需備有執業2年以上之資格證明)                                      |     |     |            |        |              |              | R5001 :                        |         |            |            |              |              |
| 10.醫事人員身分證正、反面影本  |     |     |            |        |              |              |                                |         |            |            |              |              |
| 11.醫師專科證書影本   |     |     |            | —      | —            | —            | —                              | —       | —          | —          | —            | —            |
| 12.醫療費用轉帳資料卡  |     |     |            |        |              |              |                                |         |            |            |              |              |
| 13.存摺帳號及分行別影本   |     |     |            |        |              |              |                                |         |            |            |              |              |
| 14.統一編號編配通知書影本  |     |     |            |        |              |              |                                |         |            |            |              |              |
| 15.新投保單位成立申請書<br>健保費繳交： <input type="checkbox"/> 轉帳代繳 <input type="checkbox"/> 現金繳納 |     |     |            |        |              |              | HMAI2000S01-醫事機構<br>基本資料檔正確無誤。 |         |            |            |              |              |
| 16.儀器或設備資料表(含購入發票或證明)   |     |     |            | —      |              |              |                                |         |            |            |              |              |
| 17.中央衛生主管機關評鑑合格證明<br>(新設立未及參加評鑑者，由保險人專案認定)  |     |     | —          | —      | —            | —            | 複核核章：                          |         |            |            |              | —            |
| 18.讀卡設備證明、安全模組申請表、本保險醫療<br>網路(VPN)申請書   |     |     |            |        |              |              |                                |         |            |            |              |              |
| 19.醫療費用收據及藥品明細格式樣張  |     |     |            |        |              |              |                                |         |            |            |              |              |
| 20.調劑室、物理治療室、職能治療室、聽力語言<br>治療室之平面配置圖與面積(平方公尺)                                       |     |     |            |        | —            | —            | —                              | —       | —          | —          |              |              |
| 21.電子信箱表單   |     |     |            |        |              |              |                                |         |            |            |              |              |
| 22.合夥法院公證文件<br>(醫事服務機構性質勾選合夥者)  |     |     |            |        |              |              |                                |         |            |            |              |              |
| 23.董事會同意代表人概括承受健保債務會議紀錄<br>影本   |     |     | —          | —      | —            | —            | —                              | —       | —          | —          | —            | —            |

※上開資料影本皆請以 A4 紙張影印。

※為維護 貴機構權益，請負責醫事人員依序備妥相關文件親自洽辦簽約事宜。

※醫院需檢附全院平面配置圖乙份。

表單編號：UK0-003-F16-V2

# 全民健康保險特約醫事服務機構合約書印鑑卡

|           |  |                   |  |  |  |  |  |  |  |
|-----------|--|-------------------|--|--|--|--|--|--|--|
| 醫事服務機構代號  | <table border="1" style="width: 100%; height: 20px; border-collapse: collapse;"> <tr> <td style="width: 12.5%;"></td> <td style="width: 12.5%;"></td> <td style="width: 12.5%;"></td> <td style="width: 12.5%;"></td> <td style="width: 12.5%;"></td> <td style="width: 12.5%;"></td> <td style="width: 12.5%;"></td> <td style="width: 12.5%;"></td> </tr> </table> |                   |  |  |  |  |  |  |  |
|           |  |                   |  |  |  |  |  |  |  |
| 醫事服務機構名稱  |  |                   |  |  |  |  |  |  |  |
| 負責人姓名     |  |                   |  |  |  |  |  |  |  |
| 印鑑建立/變更日期 | 年      月      日  |                   |  |  |  |  |  |  |  |
| 合約書編號     | No. <u>          </u>  |                   |  |  |  |  |  |  |  |
| 請蓋合約書印鑑   | 醫事服務機構印鑑章<br>(大章)  | 負責醫事人員印鑑章<br>(小章) |  |  |  |  |  |  |  |
|           |  |                   |  |  |  |  |  |  |  |

表單編號：UK0-003-F11-V2





## 全民健康保險保險憑證讀卡設備之安全模組卡申請表

申請日期： 年 月 日

申請單號：

|  |  |                 |
|--|--|-----------------|
| 申請單位   | <input type="checkbox"/> 醫事服務機構 <input type="checkbox"/> 聯合服務中心或聯絡辦公室<br><input type="checkbox"/> 投保單位 <input type="checkbox"/> 聯合門診中心 <input type="checkbox"/> 本署或各分區業務組<br><input type="checkbox"/> 鄉鎮市區公所 <input type="checkbox"/> 其他   |                 |
| 申請單位名稱   |  |                 |
| 申請單位代號   |  | 聯絡人             |
| 聯絡地址   | □□□  |                 |
| 聯絡電話   |  |                 |
| 傳真   |  |                 |
| e-mail   |  |                 |
| 申請原因及應檢附資料   | <input type="checkbox"/> 新特約<br><input type="checkbox"/> 1. 新特約 (附購置讀卡設備證明)<br><input type="checkbox"/> 2. 遷址或換負責人之新特約 (附讀卡設備轉讓證明及轉讓之特約醫事服務機構之安全模組卡)<br><input type="checkbox"/> 增購讀卡設備 (附購置讀卡設備證明)<br><input type="checkbox"/> 毀損換發<br>(附毀損之安全模組卡及郵政劃撥收據影本)<br><input type="checkbox"/> 遺失補發 (附郵政劃撥收據影本)<br><input type="checkbox"/> 未寄達補發, 原申請日期 _____ |                 |
| 申請發卡數量   | (份)  |                 |
| <p>※ 若申請原因為「毀損換發」或「遺失補發」, 請務必在下列欄位逐一填寫「毀損」或「遺失」的安全模組卡編號, 毀損換發檢還安全模組卡, 以利本署後續處理避免 貴單位權益受損。謝謝!</p> <p>(請以正楷填寫, 字體請勿潦草)</p> <p>1. _____ 2. _____ 3. _____ 4. _____<br/> 5. _____ 6. _____ 7. _____ 8. _____<br/> 9. _____ 10. _____ 11. _____ 12. _____<br/> 13. _____ 14. _____ 15. _____ 16. _____<br/> 17. _____ 18. _____ 19. _____ 20. _____</p> |  |                 |
| (以下資料由本署分區業務組人員填寫)   |  |                 |
| 受理單位:  | 業務組  | 核准數量: _____ (份) |
| 承辦人  | 複核   | 單位主管            |
|  |  |                 |
| 不核准原因:   |  |                 |
| <input type="checkbox"/> _____<br><input type="checkbox"/> _____<br><input type="checkbox"/> _____<br><input type="checkbox"/> _____   |  |                 |

備註：1. 若遺失或毀損請檢附郵政劃撥收據影本

(戶名：衛生福利部中央健康保險署 帳號：18089434 費用 500 元/份)

2. 本申請表請郵寄衛生福利部中央健康保險署中區業務組，地址：407 臺中市西屯區市政北一路 66 號 6 樓，電話：04-22583988

3. 使用注意事項：(1) 安裝：確認安全模組卡裝妥，鎖緊機殼才可通電。

(2) 抽換：先關電源再開機殼抽換安全模組卡。

(3) 注意：未關電源勿隨意開機殼，此情形易造成安全模組無法使用之鎖卡 (回傳代碼 6005)。

# 轉讓書

本機構轉讓健保 I C 卡讀卡機 台

( 牌，型號： 序號： ) 予

醫事機構代號：

負責醫事人員：

特此證明。

此致

衛生福利部中央健康保險署中區業務組

轉讓人：

醫事機構名稱： (大章用印)

醫事機構代號：

負責醫事人員： (小章用印)

中 華 民 國 年 月 日

# 特約醫療院所調劑部門平面配置圖或相片黏貼表

- 一、應與公共場所及住家有明顯區隔。
- 二、應有獨立之調劑處所，其至少應有六平方公尺之作業面積，其環境設施應符合 GDP 之規範。  
(長            公尺 × 寬            公尺 =            平方公尺)
- 三、處方藥應置於調劑室妥善保管。
- 四、管制藥品應專設櫥櫃加鎖儲藏。
- 五、應設洗滌、乾燥、滅火器及其他安全設備。
- 六、應備有媒體或連線申報藥事費用之相關電腦設備。但委託他人鍵入電子媒體資料申報者，不在此限。

醫療院所名稱：

醫療院所代號：

中      華      民      國            年            月            日

醫事機構代號：

醫事機構名稱：

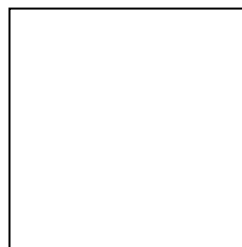
檢送全民健康保險醫療費用收據及收費明細等格式  
乙份，請查照。

此致

衛生福利部中央健康保險署中區業務組



(合約院所印信)



(合約負責人印章)

中 華 民 國 年 月 日

表單編號：UK0-003-F21-V1

衛生福利部中央健康保險署中區業務組  
特約醫事機構電子信箱調查表

|                            |                                       |
|----------------------------|---------------------------------------|
| 特約醫事機構名稱                   |                                       |
| 醫事機構代號                     |                                       |
| 負責人                        |                                       |
| 聯絡人                        | 電話：<br><br>(請務必留下聯絡人電話，以利網址如有問題時可以聯繫) |
| 電子信箱帳號<br>【E-mail address】 |                                       |
| 藥品給付書面資料                   | 自行由衛生福利部中央健康保險署全球資訊網下載                |

註：

1. 貴單位電子信箱資料僅作為中區業務組健保業務通知與緊急事項聯繫，不作為其他用途，日後將朝向提供最新公告事項…等。
2. 為確保聯繫管道之暢通，請貴單位配合以下事項：
  - (1) 請確認所提供電子信箱之正確性。電子信箱資料如有變更，請主動通知本業務組，俾利修正。
  - (2) 若貴單位提供錯誤或不實的資料，本業務組可隨時拒絕提供資料，並終止使用該電子信箱作為聯繫管道。



# 牙醫院所感染控制 SOP 作業考評表

※考評標準：評分分為 A、B、C，不符合 C 則為 D，任一項目得 D 則不合格。

院所：\_\_\_\_\_

代號：\_\_\_\_\_

## A. 硬體設備方面

| 項目          | 評分標準                                 | 自評 | 訪評 | 備註 |
|-------------|--------------------------------------|----|----|----|
| 1. 適當洗手設備   | C. 診療區域應設洗手台及洗手設備，並維持功能良好及周圍清潔。      |    |    |    |
|             | B. 符合C，水龍頭避免手觸式設計。                   |    |    |    |
| 2. 良好通風空調系統 | C. 診間有空調系統或通風良好，空調出風口須保持乾淨。          |    |    |    |
|             | B. 符合C定期清潔維護，有清潔紀錄本可供查詢。             |    |    |    |
| 3. 適當滅菌消毒設施 | C. 診所具有滅菌器及消毒劑，有適當空間進行器械清洗、打包、滅菌及儲存。 |    |    |    |
|             | B. 符合C，滅菌器定期檢測功能正常；消毒劑定期更換，並有紀錄。     |    |    |    |
| 4. 診間環境清潔   | C. 診間環境清潔                            |    |    |    |
|             | B. 符合C，定期清潔並有紀錄。                     |    |    |    |
|             | A. 符合B，物品依序置於櫃中，並保持清潔。               |    |    |    |

## B. 軟體方面

| 項目              | 評分標準  | 自評 | 訪評 | 備註 |
|-----------------|---|----|----|----|
| 1. 完備病人預警防範措施   | C. 看診前詢問病人病史。   |    |    |    |
|                 | B. 符合C，詢問病人詳細全身病史，並完整登載病歷首頁。  |    |    |    |
|                 | A. 符合B，並依感染控制原則如「公筷母匙」、「單一劑量」、「單一流程」等執行看診。  |    |    |    |
| 2. 適當個人防護措施     | C. 牙醫師看診及牙醫助理人員跟診時穿戴口罩、手套及清潔之工作服。   |    |    |    |
|                 | B. 符合C，視狀況穿戴面罩或眼罩。  |    |    |    |
|                 | A. 符合B，並依感染控制原則「減少飛沫氣霧」執行看診。  |    |    |    |
| 3. 開診前治療台消毒措施   | C. 治療台擦拭清潔，管路出水二分鐘，痰盂水槽流水三分鐘，抽吸管以新鮮泡製0.005~0.02%漂白水(NaOCl)或2.0%沖洗用戊二醛溶液(glutaraldehyde)或稀釋之碘仿溶液10%(iodophors)沖洗管路三分鐘。 |    |    |    |
|                 | B. 符合C，不易消毒擦拭處(如把手、頭枕、開關按鈕…等)，以覆蓋物覆蓋之。  |    |    |    |
|                 | A. 符合B，完備紀錄存檔。  |    |    |    |
| 4. 門診結束後治療台消毒措施 | C. 治療台擦拭清潔，管道消毒放水放氣，清洗濾網。   |    |    |    |
|                 | B. 符合C，診所定期全員宣導及遵循。   |    |    |    |
|                 | A. 符合B，完備紀錄存檔。  |    |    |    |



| 項目                 | 評分標準  | 自評 | 訪評 | 備註 |
|--------------------|---|----|----|----|
| 5. 完善廢棄物處置<br>(註一) | C. 有合格清運機構清理廢棄物。                                    |    |    |    |
|                    | B. 符合C，醫療廢棄物與毒性廢棄物依法分類、貯存與處理。                       |    |    |    |
|                    | A. 符合B，備有廢棄物冷藏設施及詳細清運紀錄。                            |    |    |    |
| 6. 意外針扎處理流程制訂      | C. 制訂診所防範針扎計畫及處理流程。                                 |    |    |    |
|                    | B. 符合C，診所定期全員宣導。                                    |    |    |    |
|                    | A. 符合B，完備紀錄存檔。                                      |    |    |    |
| 7. 器械浸泡消毒<br>(註二)  | C. 選擇適當消毒劑及記錄有效期限。                                  |    |    |    |
|                    | B. 符合C，消毒劑置固定容器及加蓋，並覆蓋器械。                           |    |    |    |
|                    | A. 符合B，記錄器械浸泡時間。                                    |    |    |    |
| 8. 器械滅菌消毒<br>(註二)  | C. 器械清洗打包後，進鍋滅菌。                                    |    |    |    |
|                    | B. 符合C，並標示消毒日期。                                     |    |    |    |
|                    | A. 符合B，化學指示劑監測，並完整紀錄；每週至少一次生物監測劑監測，並完整紀錄。           |    |    |    |
| 9. 滅菌後器械貯存         | C. 滅菌後器械應放置乾淨乾燥處。                                   |    |    |    |
|                    | B. 符合C，依先消毒先使用，後消毒後使用原則。                            |    |    |    |
|                    | A. 符合B，打包袋器械貯存不超過一個月，其餘一週為限。                        |    |    |    |
| 10. 感染控制流程製訂       | C. 診所須依牙科感染控制SOP，針對自家診所狀況製訂看診前後感染控制流程、器械滅菌消毒流程及紀錄表。 |    |    |    |
|                    | B. 符合C，診所定期全員宣導及遵循。                                 |    |    |    |
|                    | A. 符合B，完備紀錄存檔。                                      |    |    |    |

註一：在巡迴醫療，特殊醫療照顧，矯正機關內，若無法在當地委託清運公司處理醫療廢棄物時，應將醫療廢棄物依據牙醫院所感染控制SOP作業細則步驟三貯存容器與規定，並將醫療廢棄物置於密閉5°C以下之冷藏箱自行運送至原來醫療院所，委由清運公司處理。

註二：在巡迴醫療，特殊醫療照顧，矯正機關內，若無消毒設施時，應以清水去除器械表面口水或血液後，包裝完善放置於固定容器後攜至診所，循一般消毒流程進行消毒並記錄。

院所簽名：\_\_\_\_\_ 審查醫藥專家簽名：\_\_\_\_\_

# 「醫療院所及藥局藥袋標示嚴重不符醫療辦法」不予支付指標 醫事服務機構及特約藥局辦理自評情形申報表

診所（藥局）名稱：\_\_\_\_\_（代號：\_\_\_\_\_）

填報人（院所或藥局負責人）：\_\_\_\_\_

填報日期：\_\_\_\_年\_\_\_\_月\_\_\_\_日

印信：

有 無 自設藥局

有 無 自聘藥師

| 藥 袋 標 示 項 目 | 有標示 | 未標示 |
|-------------|-----|-----|
| 1.病人姓名      |     |     |
| 2.性別        |     |     |
| 3.年齡        |     |     |
| 4.藥品名稱（成分名） |     |     |
| 5.藥廠（廠商）名   |     |     |
| 6.數量        |     |     |
| 7.劑量        |     |     |
| 8.服用方法      |     |     |
| 9.藥局（調劑）地點  |     |     |
| 10.調劑者姓名    |     |     |
| 11.調劑年月日    |     |     |
| 12.處方醫師姓名   |     |     |
| 13.藥品保存方式   |     |     |
| 14.調劑後有效期限  |     |     |
| 15.適應症      |     |     |
| 16.副作用      |     |     |
| 17.警語       |     |     |

註：

- 1.本表內容經醫事服務機構或藥局切結填報內容屬實後送健保署，由健保署辦理實地審查，如查獲與填報內容不符時，將依「醫療院所及藥局藥袋標示嚴重不符醫療辦法」不予支付指標處理方式不予支付。
- 2.請傳真（04-22531219）回復中區業務組醫療費用二科承辦人，分機\_\_\_\_\_。

# 103 年中區西醫基層診所暨醫師主要科別調查表

醫師您好：

為配合「西醫基層總額分科管理試辦計畫」，以落實分科管理提昇各科專業自主及穩定中區基層總額點值，請惠予依 貴診所執業型態，就說明 1 之主要科別（代號及名稱），擇一填列（表一）103 年所屬管理科別，若 貴診所係屬 2 位以上醫師或聯合診所則請除表一（以診所為單位）外，另加填表二，各醫師 103 年所屬之科別。謝謝！（傳真：04-22531219）

※如期限內未選定科別者，本業務組逕依 貴診所（醫師）專科別，或 102 年選定之科別認定。

衛生福利部中央健康保險署中區業務組謹致

表一診所主要（參與管理）之科別：

|        |  |        |  |
|--------|--|--------|--|
| 診所代號   |  | 診所名稱   |  |
| 診所主要科別 |  | 負責醫師簽章 |  |

表二醫師主要（參與管理）之科別：

| 醫師身分證號 | 姓名 | 代號 | 科別 | 醫師身分證號 | 姓名 | 代號 | 科別 |
|--------|----|----|----|--------|----|----|----|
|        |    |    |    |        |    |    |    |
|        |    |    |    |        |    |    |    |
|        |    |    |    |        |    |    |    |
|        |    |    |    |        |    |    |    |
|        |    |    |    |        |    |    |    |

說明 1：主要科別（代號-名稱）

01-家醫科、02-內科、03-外科(泌尿科併外科)、04-小兒科、05-婦產科、  
06-骨科、09-耳鼻喉科、10-眼科、11-皮膚科、13-精神科、14-復健科





## 掛號費及看診時段

院所名稱：

院所代號：

門診掛號費：

急診掛號費：

固定看診時段：(請勾選)

| 星期 | 一 | 二 | 三 | 四 | 五 | 六 | 日 |
|----|---|---|---|---|---|---|---|
| 上午 |   |   |   |   |   |   |   |
| 下午 |   |   |   |   |   |   |   |
| 晚上 |   |   |   |   |   |   |   |

特定休診日：(例如春節初一到初五)